

# La 8ème Section

(Manche, Orne, Calvados)

du

Réseau des Émetteurs Français

(1950 / 1959)

## **PREAMBULE**

Vous trouverez ci-dessous la compilation des comptes-rendus et autres informations concernant la 8ème Section (Calvados, Manche, Orne) et ses membres retranscrites à partir des Radio-REF de la décennie 1950-1959. Elle sera poursuivie avec celle des années 60 jusqu'à dissolution de la 8ème Section et création des associations départementales indépendantes. Les années 46 à 49 seront également collectées mais resteront fragmentaires, l'Om n'ayant pas la collection complète ; idem pour les années 30 (je cherche les revues en prêt)

Merci aux OM qui m'ont prêté et fourni documents, photos et renseignements de cette époque (F2WW, F2UW, F8TZ, F9IV, F9VT, W7LBN/F7AY etc...). D'autres sont certainement encore enfouis dans les tiroirs de "vieux OM" ou de leurs descendants. Si certains d'entre vous sont restés en relation avec des membres de la famille d' OM disparus ou savent ce que sont devenus leurs enfants merci de m'en faire part, ou veuillez les inciter à prendre contact avec moi afin que je puisse effectuer des copies des documents, photos, QSL qui auraient pu être conservés par eux.

Vous savez également que nous sommes tous "mortels" ; il serait bon que chaque Om indique à son entourage (épouse, enfants) ce qu'il veut que l'on fasse de ses documents OM (QSL, correspondance, photos, notices etc....) après le dernier "QSY". Il a été constaté de nombreuses fois lors de mes recherches que la veuve conserve encore les documents après le décès de l'être cher mais une fois qu'elle disparaît, ils terminent le plus souvent à la déchetterie jetés par les enfants qui vident la maison ou l'appartement. Il est dommage que toute une vie d'OM se termine de cette façon. Contactez le Service Historique du REF, ou son représentant ou un OM passionné, ou faites un don aux Archives Départementales qui restent également une solution.

C'est également lors du décès d'un OM que l'on s'aperçoit que l'on ne dispose pas toujours d'une photo en gros plan de ce radioamateur, ou seulement d'une photo de groupe prise lors d'un repas où il n'apparaît pas en général de façon distincte. J'incite donc les OM à me fournir une photo d'eux à leur station (1 Mo ou plus) afin de laisser une trace pour la postérité. Nombre de nos prédécesseurs depuis 1925 sont partis sans que nous ayons une photo ou une trace d'eux. Si vous avez des photos (papier) prises lors de votre "carrière" OM, renseignez les au verso avec les indicatifs, lieu, date etc... ; une photo d'un groupe d'OM prise il y a 60 ans n'est pas toujours aisée à identifier !

Enfin le document ci-joint n'est pas figé ; il pourra être agrémenté de nouveaux renseignements, photos s'ils sortent des mémoires, des tiroirs et me parviennent.

Le rédacteur n'est pas non plus un surdoué de l'informatique et des différents logiciels de bureautique, tout n'est peut-être pas parfait.

73 qro / F8LDX / Jean-Yves (Correspondant départemental du Service Historique du REF) [F8LDX@IDYLE-TELECOM.COM](mailto:F8LDX@IDYLE-TELECOM.COM)

# 1950



## **RADIO-REF JANVIER**

### **Section 8: Calvados, Manche, Orne**

Responsable : Jacques Prestavoine **F9VI**, 11bis boulevard Leroy Caen (Calvados)

### **Résultats du 15ème A.R.R.L DX Contest (février/mars 1949)**

Partie fone : 592 participants dont 186 étrangers. Sur les 15 français, **F9FM** est 12ème et **F8SC** 14ème.

### **Carnet du REF**

Mariage de **F9YY** Guy Fueurstein avec Mlle Mauricette Montailier (Ver sur mer le 29 octobre 1949)

### **La vie du R.E.F / Sections**

Section 8 : réunions à Caen de Juin à Septembre.

12 juin : présents : **F9EL**, **F9FM**, **F9NT**, **F9VI**, **F9VT**, **F9YT** + Y1, **Rots**, **Guillerm**.

Compte rendu de l' A.G et des diverses discussions importants par **F9VI**. Entretien sur les futures attributions de fréquences par la conférence de Genève. La position des OM sera difficile à défendre dans les années à venir.

La question des VHF est ensuite à l'ordre du jour ; cette question passionne tout le monde (72 et 144 Mc/s). Le plus difficile semble de se procurer les tubes VHF, mais il est encore possible

de fonctionner avec les tubes classiques (807, etc sur 72). Mise sur pied d'un concours dans la section sur VHF ouvert aux TX et RX. Il ne démarrera que dans plusieurs mois pour permettre aux OM de s'équiper. Des prix sont proposés par **F9FM, F9NT, F9VY**. Merci d'avance.

3 Juillet. Présents : **F9YT, F9VY + Y1, F9VI + Y1 + qrp, Rots, Guillerm.**

Organisation de la section. Difficultés pour joindre les isolés. Pas de nouvelles de Cherbourg pour réunion Manche. Cas de **F9YS** à Chef-du-Pont. Les OM présents regrettent que les camarades ayant quelque chose à reprocher n'envoient pas directement leurs doléances à la section.

7 Août. Présents : **F3DE, F9NT, F9YY + Y1, F9VI, Guillerm, Rots, Seigle, Andrix.**

**F9NT** demande des explications sur la Coupe du REF. Il semble qu'il soit loin d'y avoir unanimité sur le règlement de la Coupe. Vœux courants : faire la Coupe seulement le dimanche (certains OM travaillent le samedi). Journée spéciale pour les QRP, avec deux classements différents. Doléances pour la question des surplus. Guillerm est marié du 4 ; bravo pour l'effort de l'OM présent quand même.

4 Septembre. Présents : **F3DE, Rots, Crocquevieille, Barbanchon, Belot, Seigle.**

A déplorer le manque d'Om avec call à cette réunion. Discussion sur la VHF. On va mettre debout un réseau QRP avec 8/12 watts au PA. Echange de matériel.

Signé : J. Prestavoine **F9VI**

**Nouvelles officielles** – Condamnations correctionnelles pour émissions clandestines

Tribunal correctionnel d'Avranches : jugement du 23 mars 1948 : 1000 francs d'amende avec sursis

Tribunal correctionnel de Caen : jugement du 12 novembre 1948 : 3000 francs d'amende

Tribunal correctionnel de Caen : jugement du 12 novembre 1948 : 3000 francs d'amende avec sursis.

Tribunal correctionnel de Vire : jugement du 10 juin 1949 : 10.000 francs d'amende

**29ème additif à la liste officielle des radio-amateurs français**

**F9YY** Feuerstein Guy, école communale Ver sur mer (Calvados) anciennement chez M. Patinot à Ifs par Caen (Calvados)

**F9VV** Camelot Michel, 8 rue de Sennecey Cherbourg (Manche) anciennement Hyenville par Orval (Manche)

**F9ZP** Lerond Pierre, Folligny (Manche) anciennement les delles à Bréhal par Donville (Manche)

**Calendrier des réunions et QSO de sections connus au 5 décembre 1949**

Section 8 : Réunion 1er dimanche, Chandivert à Caen. QSO le dimanche 09h30 sur 7 Mc/s.

## RADIO-REF FEVRIER

### 30ème additif à la liste officielle des radio-amateurs français

**F3QQ** Raymond Anquetil, Hameau Neel Jurques (Calvados)

**F3RL** Maurice Rots, Fleury sur Orne (Calvados)

## RADIO-REF MARS

Section 8 : Calvados, Manche, Orne : Jacques Prestavoine **F9VI**, 11bis boulevard Leroy Caen (Calvados)

## RADIO-REF AVRIL

### Nouveaux adhérents au mois de janvier

**REF6910** Louis Lecanu, 50 rue Saint Patrice Bayeux (Calvados)

**REF6933** Jacques Hervieu, 71 rue Dom Pedro Cherbourg (Manche)

### 31ème additif à la liste officielle des radio-amateurs français

Autorisation télécommande :

**F1056** François Leprince, lieu dit la fontaine, Damigny (Orne)

**F1059** Max Thomusse, 131 rue d'Auge Caen (Calvados)

## RADIO-REF MAI/JUIN

la 8ème section comprend les 3 départements bas-normands actuels : Manche, Orne, Calvados. Le chef de section est **F9VI** Jacques Prestavoine, 11bis boulevard Leroy à Caen.

Réunion du 2 octobre 1949 à Caen

12 présents : **F9VT** op1 et 2, **F9YY**, **F3DE**, **F9VI**, **Guillerm**, **Schutz**, **Belot**, **Rots**, **Crocquevieuille**, **Rémondin**, **Lelièvre**. Assemblée 100 % OM et très sympathique.

La discussion court d'abord sur la question du QSO de section et sur les difficultés de QRM le dimanche. Ensuite, vues sur les UHF des différents OM présents, mais...discussion ouverte par **Guillerm** et **Rots** sur l'utilisation du bloc colonial 63 et accord unanime sur son rendement... Ensuite, discussion générale. Echange et achat de matériel et ...midi sonne.

Réunion du 6 novembre à Caen

Présents : **F3DE, F8GW, F9NT, F9VT, F9VI, F9YY + YI, Schutz, Rots, Belot, Guillerm, Crocquevaille, Lelièvre, Rémondin.**

La discussion est ouverte par **F8GW** sur les transfos d'alimentation permettant quelques mises au point sur ce genre de matériel. **F8GW** et **Rots** tirent quelques conclusions pleines d'intérêt sur une marque connue. Ensuite, lecture des circulaires REF et conseils concernant le trafic.

La sous-section ORNE fait quelques réunions à Argentan sous le patronage de **F3HD** (8 présents à la dernière). **F8GW** en fait le compte-rendu. Importante distribution de QSL par **F9YY**. Tout le monde s'associe à la douleur de **F9EL** et YI qui viennent de perdre leur fils âgé d'un an, trois mois après le décès d'une fille quelques heures après sa naissance (le CA s'associe aux OM de la Section pour présenter ses sincères condoléances à cet OM si éprouvé).

**F3DE** et **F9EL** sont en train de transformer leurs stations. **Rots** va obtenir incessamment son call. **Belot** transmet régulièrement les reports du QSO de section.

Belle réunion. La liaison Orne-Calvados permettrait de faire du meilleur travail.

Réunion du 4 décembre 1949 à Caen

Présents : **F9YY + YI, F9NT, F3DE, F9VI, Rots, Guillerm, Schutz, Goulet + YI, Lelièvre, Rémondin.**

La réunion est ouverte par un exposé sur les différents concours en instance : D.T.N.G (Diplôme de Trafic National en Télégraphie), Trophée Pierre Louis et troisième contest européen. A ce propos, il est à signaler que beaucoup d' OM l'ignoraient, ce qui prouve qu'ils ne lisent pas bien RADIO-REF...

Discussion sur la nécessité d'un bloc de qualité pour la réception des bandes 20 et 10 mètres et de la présence presque obligatoire d'un étage HF. Quelques mises au point au sujet de la Mayenne, dont le sort semble maintenant au point – pardon ! – "réglé" !

Difficultés de mise au point d'un étage PA dues au manque d'excitation grille (taux de modulation semble trop faible pour un même réglage du modulateur)

Ensuite, discussion libre qui porte principalement sur la modulation de fréquence et ses avantages, et la réunion se termine dans une ambiance super-OK.

Noter que la réunion a lieu le premier dimanche, 10h30 restaurant de l' Université, place Saint Sauveur, et le QSO de section le lundi 20h30 sur 3,5 Mc/s.

Signé : J. Prestavoine **F9VI**

PS : la 8ème section, **unanime**, félicite le C.A du REF pour la FB présentation de RADIO-REF.

### **Travaux des OM**

M. Denis **F8GW**, La Fleurière, Falaise (Calvados) peut exécuter à façon ou en fournissant le matériel adéquat, tous récepteurs, émetteurs, alimentations ou tout autre travail qui pourrait lui être confié. Présentation "Amateur" ou "Semi-Professionnel" ; peut également exécuter aux meilleurs prix tous travaux de bobinage alimentation ou BF, et en faisant les calculs si besoin était.

# RADIO-REF JUILLET

## Pour vos vacances – Liste des indicatifs par département

Section 8 : Calvados : **F8GW – F8MW – F3DE – F3RL – F3SU – F9EL – F9FM – F9IV – F9NT – F9VI – F9VT – F9YY**

Manche : **F8OW – F8SW – F3YY – F9IT – F9JY – F9UI – F9VV – F9YS – F9YT – F9ZP**

Orne : **F8MI – F3CH – F3FW – F3HD**

## Diplôme de Trafic National en Télégraphie (D.T.N.G 1949)

on note : témoignages de satisfaction DTNG 1949

3ème **F8MW** 25620 points 122 QSO 42 départements contactés.

20ème **F8MI** 17480 points 92 QSO 38 départements contactés.

59ème **F8SW** 7500 points 50 QSO 30 départements contactés.

## Nouveaux adhérents - mois d'avril

**REF 7256** Jacques Agnès, le pavillon Montmartin sur mer (Manche)

**REF 7287** Roger Marie, n° 40, 5ème rue cité d' Authie Caen (Calvados)

**REF 7301** Gilbert Hisette, 168 rue Caponière Caen (Calvados)





## RADIO-REF AOUT/SEPTEMBRE

**F9VI** de la 8ème Section participant au Congrès National 1950 : élu Chef de la 8ème Section par 12 voix.

**Trophée Pierre Louis** – TPL 1949 : on note au palmarès **F9VI** 36ème, 20 QSO, 14 départements contactés, 1540 points

**Diplôme W.A.C** (Worked All Continents) : obtention par **F9NT** Letulle

### Concours de propagande 1949

8ème Section : 20 parrainages

Section 8 : réunion du 8 janvier

Présents : **F3DE, F3RL, F9VI, Crocquevieille** + Yl, **Rémondin**.

Réunion du 5 février :

Présents : **F3DE, F3RL, F9EL, F9NT, F9VI, Guillerm, Crocquevieille** + Yl, **Goulet, Rémondin**.

Réunion du 5 mars :

Présents : **F3DE, F3RL, F9NT, F9VI, Guillerm, Crocquevieille** + Yl, **Monier, Rémondin**.

Résumé des 3 réunions. Discussion des affaires courantes et lecture des circulaires REF. **F3DE** prépare un petit "zinc" maison pour le 80 et 40 et un autre pour les 20 et 10 ! **F9NT** idem. **F3RL** heum ! **F9VI** reheum ! Ce qui ne veut pas dire 0 ! Mise au point du QSO de section sur 80 m, le 40 étant trop QRM. Majorité pour le lundi 21h30 locale. **F9NT** dit que la liaison sera peut-être difficile avec Cherbourg. **Guillerm** peut écouter le 144 et **F9NT** émettre hi ! Et les autres ? Reheum.

Réunion du 2 avril :

Présents : **F3RL, F9VI, Guillerm, Belot, Schutz**.

Tout le monde a compris... Je n'en dis pas plus long !!

Réunion du 7 mai :

Présents : **F3RL, F9NT, F9VI, Schutz, Guillerm, Crocquevieille** + Yl, **Joly, Rémondin**.

Le sujet à l'ordre du jour est la télécommande. Tout le monde veut en faire. OK. **Crocquevieille**, qui est en "prise" avec la section locale de modélistes, veut bien se charger de la liaison. Il nous fait le récit détaillé d'une expérience de télécommande de dimanche dernier (bateau de fort tonnage, 5 batteries ! 72 Mc/s, 3 m de long) " une vraie usine ! " dit **Crocq**.

Puis, discussion libre. **Joly** va faire QSY Algérie. **F9YY** est maintenant Op. radio sur SS "Daphné". Explication d'un QSO "triplex" entre **F9FM, F9VT** et **F9NT**, et c'est au cours de cette journée mémorable que la voiture de **F3RL** a pris feu en sortant de chez **F9FM** ! Yl **F9VT** n'en menait pas large. L'accident est dû, croit-on à l'induction de HF du Rx **F9FM** dans circuit électrique auto **F3RL** Hi !

La réunion se termine dans ambiance OK...

Réunion 1er dimanche, restaurant de l' Université, place Saint Sauveur, Caen 11h00.  
Signé : J. Prestavoine **F9VI**

### **32ème additif à la liste officielle des radioamateurs français**

**F3VZ** François Dessoule, 1 haute rue Saint Lô (Manche)

**F3ZA** René Longbois, 12 rue Biesta-Monrival Trouville sur mer (Calvados)

**F3ZB** René Bedel, rue Nationale Port en Bessin (Calvados)

### **Annulation de licence**

**F7AK** Robert Ohanian, Transatlantic Cablehead Nacqueville, Urville-Hague (Manche)

### **Autorisation**

**F3YY** Jacques Hervieu, 71 rue Dom Pedro Cherbourg (Manche)



F3YY Jacques Hervieu à sa station

N° 1

# CARNET D'ÉCOUTES

Référence REF N° 6933-

Nom : HERVIEU JACQUES

Adresse : 41 Rue Pom-Pom-Cherbourg

Indicatif : F 3 Y Y

Édité par le Réseau des Émetteurs Français

*Hervieu*



ÉMETTEURS DE TRAFIC  
TÉLEGRAPHIQUE  
TÉLÉPHONIQUE  
RADIODIFFUSION



ÉQUIPÉMENT D'AÉRODROMES  
RADAR  
TÉLECOMMANDE  
RADIO - NAVIGATION  
MULTIPLÉX  
RADIO - GUIDAGE  
HYPER-FRÉQUENCES



TÉLÉVISION  
ÉMISSION - RÉCEPTION



MATÉRIEL RADIOÉLECTRIQUE PROFESSIONNEL  
**SADIR - CARPENTIER**

101, BOULEVARD MURAT, PARIS - XVI<sup>e</sup> - TÉL. AUTEUIL 81-25



# RADIO-REF OCTOBRE

Un article de Noël Letulle F9NT de Caen

426

RADIO-REF

## ADAPTATEUR 28 et 72 Mc/s

par N. LETULLE F9NT

Cet adaptateur ne présente aucune particularité inédite, mais il a le mérite d'avoir été longuement utilisé avec entière satisfaction. Sa réalisation ne doit pas présenter de difficultés particulières et il permettra d'utiliser un bon récepteur pouvant être accordé vers 1600 kc/s pour l'écoute des bandes 28 et 72 Mc/s.

Le schéma est très explicite.

Les bobinages sont les suivants :

### BANDE 28 Mc/s :

*Entrée* : 5 spires, diamètre 40 mm, longueur 20 mm environ dans l'air.

Prise d'antenne à déterminer au mieux, dans notre cas : 1/2 spire du bout masse.

*Plaque HF* : identique, sauf la prise, bien entendu.

*Oscillateur* : 5 spires jointives, diamètre 40 mm, fil 15/10 environ.

### BANDE 72 Mc/s :

*Entrée et plaque HF* : 3 spires, diamètre 25 mm, longueur 15 mm environ, dans l'air. Prise antenne à déterminer au mieux.

*Oscillateur* : 3 spires jointives, diamètre 25 mm, fil 15/10 environ.

Tous ces bobinages sont interchangeables grâce à des supports octal en stéatite.

Les CV sont des 50 à 60  $\mu\mu\text{F}$ , celui de l'oscillateur étant commandé à part pour éviter les difficultés d'une commande en ligne. Ce dernier est en fait seul utilisé à la recherche d'une station, l'accord des CV de l'étage HF étant rectifié une fois la station trouvée.

L'oscillatrice est une HY615, triode de caractéristiques voisines de la 6J5 G

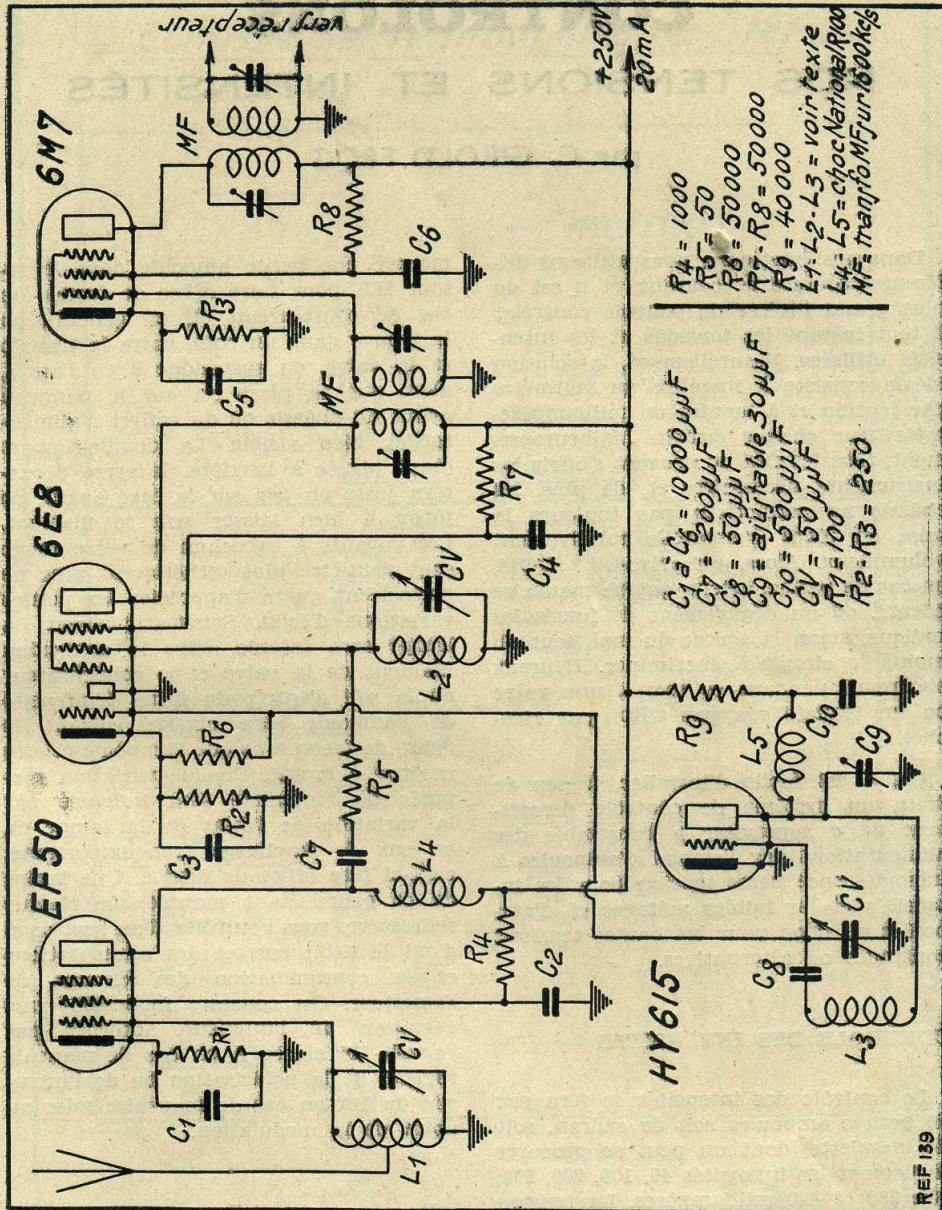
mais avec sorties grille et plaque sur cornes. Elle existe également sous les numéros E 1148 ou 7193. On pourra, à défaut, utiliser une 6J5 qui oscille encore très bien sur 72 Mc/s, mais ses capacités internes plus importantes exigeront peut-être une légère diminution du bobinage oscillateur.

On notera que l'oscillateur est un Hartley, dont les qualités de stabilité sont connues. Le CV d'oscillateur n'est pas sur le bobinage, mais entre grille et masse, ce qui, grâce au condensateur de liaison grille de 50  $\mu\mu\text{F}$ , étale utilement les bandes. Ce système doit causer une variation de la tension d'oscillation suivant la position du CV, mais elle n'est pas suffisante pour s'avérer gênante. La réaction est dosée par l'ajustable (à air, de préférence) de 30  $\mu\mu\text{F}$  entre plaque et masse.

Contrairement à la plupart des convertisseurs, la 1<sup>re</sup> changeuse n'attaque pas directement le récepteur, mais il y a un étage MF sur 1600 kc/s qui donne un gain appréciable de sensibilité.

Les transfos MF correspondants existent dans le commerce. On peut essayer de les réaliser soi-même à l'aide de circuits d'accord PO de blocs de bobinages BCL en fil de Litz sur noyau magnétique que l'on écartera à peu près de leur diamètre extérieur, l'accord étant fait par des ajustables de 50  $\mu\mu\text{F}$ , le tout étant monté dans un blindage de transfo MF. Une bonne hétérodyne étalonnée est indispensable pour mener à bien ce travail.

Il est fortement recommandé de soigner au maximum la réalisation ; un châssis rigide, des connections courtes, de très bons isolants sont indis-



pensables pour obtenir de ce montage tous les avantages de stabilité et de sensibilité qu'on peut en espérer.

L'auteur reste, bien entendu, à la disposition de tous les OM pour tous les détails qui pourraient leur être utile ou leur faire constater « de visu » le fonctionnement de l'appareil.

Pour aider au développement de notre Association, et, en même temps, faciliter vos affaires, ayez recours à la publicité de « RADIO-REF »

# RADIO-REF NOVEMBRE

## Coupe du REF 1950

Classement général : la 8ème Section est 14ème avec 64000 points, 10 comptes-rendus envoyés, 24 OM participants.

### Classement individuel

#### Graphie

**F8MW** 159 QSO 13 DXCC 0 QSO sur 28 et au-dessus, 89 sections, cantons et contrées, 62122 points

**F8SW** 17 QSO, 0 DXCC, 0 QSO sur 28 et au-dessus, 13 sections, cantons et contrées, 715 points

**F9VI** 2 QSO, 0 DXCC, 0 QSO sur 28 et au-dessus, 2 sections, cantons et contrées, 12 points

Pour la section (**F8MI**)

#### Phonie

**F9VI** 26 QSO, 0 DXCC, 0 QSO sur 28 et au-dessus, 15 sections, cantons et contrées, 1245 points.

**F9EL** 9 QSO, 2 DXCC, 2 QSO sur 28 et au-dessus, 8 sections, cantons et contrées, 236 points

**F3DE** 4 QSO, 0 DXCC, 0 QSO sur 28 et au-dessus, 4 sections, cantons et contrées, 48 points

Pour la section (**F8SW, F9YY, F9ZP**)

#### Récepteurs/SWL

**Belot** REF 6376, 100 reports, 52 sections, 15600 points – écoutes en A3

**Plichon** REF 6128, 52 reports, 35 sections, 4400 points – écoutes en A3

#### Section 8 : réunion du 4 juin à Caen

Présents : **F3RL, F9VI, Marie, Guillerm, Joly, Belot, Croquevieille, Rémondin**

Compte rendu de l' A.G par **F9VI**. F9VI va faire un voyage à Cherbourg et essayer d'avoir des nouvelles des Om de la région. Il fait part d'un entretien avec F8OL sur la question des UHF et des conseils précieux qu'il lui a donnés. L'ami **Marie** est en bonne voie d'autorisation. Félicitations à **Joly** qui vient de faire 24 km à vélo pour venir à la réunion !

#### Réunion du 2 juillet

Présents : **F3DE, F9VI, Guillerm, Croquevieille**, Lefèbvre (de Douai) et Hisette (de Croix 14ème) nous font part de l'activité dans la 14ème section. Expédition des affaires courantes et discussion générale.

#### Réunion du 6 août

Présents : **F3DE, F3RL, F9NT, F9VI, Croquevieille, Guillerm, Joly**.

L'ami **Guillerm** qui, depuis quelque temps se transforme en banc d'essai des blocs de super de trafic, vient de se faire les dents sur un très nouveau bloc QRO... (le prix aussi, hi !!!) et le rendement n'est pas ce qu'il en attendait ! D'où discussion FB pas toujours bonne pour les constructeurs et les bobinages. Félicitations à **F9NT** pour le beau diplôme WAC qu'il nous apporte !

**F9VI** explique aux OM présents son QSY à Cherbourg et la rapide entrevue avec **F9CO** et **F9VV**. **F9CO** n'ayant plus le temps de s'occuper de la sous-section c'est **F9VV** qui, avec beaucoup de complaisance, veut bien s'occuper de la sous-section, se propose de faire des réunions aux 4 coins du département. En principe pour commencer, à Cherbourg.  
Démonstration par **F3RL** d' un FB enregistrement et de son ampli de sonorisation.

Réunion du 3 septembre

Présents : **F3RL**, **F9VI**, **Guillerm**, **Marie**, **Lelièvre**, **Rémondin**. **F3DE** est excusé : QSY ouverture de la chasse !!

Quelques " acharnés " s'emploient à recevoir la télévision à Caen et les résultats sont variables, néanmoins la sensibilité très poussée des récepteurs permet certains jours un réception bonne (exception faite des parasites auto !) les conditions atmosphériques influent nettement. Présentation par **F3RL** d'un FB émetteur 144 Mc/s.

**F9VI** qui vient de faire quelques 250 km dans l'Orne à vélo à la recherche des OM de la sous-section donne quelques nouvelles : **F8MI** est très peu sur l'air en ce moment because QRM maladie. **F3FW** fait très peu de trafic et c'est bien malheureux car il est FB équipé. **F8VE** ne va pas tarder à se mettre au travail pour "redémarrer". **Stadnikof** vient de recevoir l'avis des PTT et... il est au régiment ! **F3HD** est très peu actif dit-on. **F8GW** est en plein QRM déménagement.

A ce sujet **F9VI** remercie tous les OM visités pour leur réception toujours sympathique et espère très prochainement annoncer du nouveau pour la sous-section.

1er dimanche de chaque mois, place Saint Sauveur, restaurant de l' Université Caen  
signé : **F9VI**

### **Nouveaux adhérents**

Mois d'août 1950 :

**REF 7437** Edouard Saussey, la tour de Tollevast, par Martinvast (Manche)

**REF 7442** Claude Lelièvre, 9 rue Alexandre Caen (Calvados)

# **RADIO-REF DECEMBRE**

nil