

NOTICE DE MONTAGE

16 ELEMENTS 144



IMPORTANT

Dès l'ouverture du carton, vérifier et comparer toutes les pièces, toute la visserie et tous les accessoires avec la nomenclature jointe. Ensuite, lire avec soin et complètement la notice de montage.

MONTAGE DE L'ANTENNE

L'antenne doit être montée sur un sol plat. Voir le diagramme d'assemblage.

- Les éléments doivent être d'abord montés sur les parties de corps séparées comme suit :

- Monter sur la partie arrière (n°1) le dipole et les directeurs D1, D2 et D3, en utilisant la vis papillon M5 n°7 pour le dipole, et les écrous spéciaux en dural n°10 pour les directeurs. Le dipole est l'élément le plus proche de la queue de poisson (dispositif de montage du double réflecteur).

Le "bêta-match (antenne 50 Ω), doit être à l'opposé de la queue de poisson, par rapport au dipole. Le dipole "trombone" (antenne 75 Ω), a ses bornes de connexion tournées vers l'avant.

- Sur la partie n°2, monter les directeurs D4, D5 et D6, toujours avec les écrous n°10. D4 est situé du côté de l'anneau repère vert.

- Sur la partie n°3, monter les directeurs D7, D8 et D9, toujours avec les écrous n°10. D9 est situé du côté de l'anneau repère rouge.

- Monter sur la partie n°4 les directeurs D10, D11, D12, D13 toujours avec les écrous n°10. D10 est placé du côté de l'anneau repère rouge. D13 est placé à l'extrémité marquée par l'embout rouge.

ATTENTION : Chaque élément successif est soit aussi grand, soit plus court que l'élément précédent.

Bloquer modérément les écrous sur les éléments.

- Monter les parties n°1 et n°2 ensemble, les extrémités marquées en vert se faisant face.

Utiliser les boulons M6 n°13 et les U de raccordement n°15 (un trou taraudé) et n°16 (trous lisses). Les jambes de force se montent habituellement du même côté que le dipole, sous le corps, quand l'antenne est en l'air. Dans certains cas (groupement), il peut être plus simple de monter les jambes de force par dessus, mais le dipole reste toujours sous le corps (dipole 50 Ω ou trombone 75 Ω).

- Faire de même pour les parties n°3 et n°4 (avant de l'antenne), en utilisant les mêmes accessoires; les extrémités marquées en rouge se faisant face.

- Rattacher les deux moitiés ensemble, avec les U n°16, les colliers "crocodiles" n°17 et les boulons M6 n°14.

- Faire de même pour rattacher les jambes de force.

- Serrer les écrous M6 n°19A.

- Glisser sur les boulons n°14, les colliers "crocodiles" n°18 et les arrêter avec les écrous M6 n°18B.

- Monter les bras de support des réflecteurs avec les boulons M4 n°11 et les écrous papillon M4 n°12. Glisser les bras le long de la fente contre le corps et serrer.

ATTENTION : A présent, il est indispensable de s'assurer que toutes les Tongueurs des directeurs décroissent de D1 à D13, sinon les performances de l'antenne peuvent se dégrader considérablement.

RACCORDEMENT DU CÂBLE COAXIAL

Utiliser soit du câble RG8/U ou RG213/U (KX4) pour 50 Ω soit du câble 422CT ou 422C pour 75 Ω .

Couper la "tétine" de protection de façon à ce qu'elle s'adapte juste au diamètre du câble utilisé.

Glisser la tétine sur le coaxial.

Utiliser les cosses "Faston" (n°21 sur le diagramme).

Dénuder environ 15 mm de la gaine extérieure en PVC.

Ecarter la tresse et ensuite torsader les fils tous ensemble à un diamètre d'environ 3 mm.

Ensuite, dénuder l'âme (conducteur central) sur environ 10 mm. Avec un fer à souder, étamer légèrement l'âme et la tresse torsadée. Après refroidissement, glisser les cosses "faston" et souder complètement. Enficher le tout avec soin sur les bornes du dipole.

ATTENTION - TRES IMPORTANT !

S'ASSURER QU'AUCUN FIL DE TRESSE NON SOUDE NE VIENNE COURT-CIRCUITER LA CONNEXION !

COUPER A RAS TOUS LES FILS DE TRESSE NON SOUDES, POUR EVITER TOUT COURT CIRCUIT.

NE PAS REMPLIR LE BOITIER DU DIPOLE DE SILICONES OU AUTRE, AVANT DE FERMER AVEC LA TETINE.

- Juste déposer une couche mince de vernis plastique de protection.
- Après vérification de la connexion, glisser la tétine et encliqueter sur le boîtier. Percer un trou d'environ 1 mm de diamètre au point le plus bas de la tétine, pour éviter la formation de condensation à l'intérieur du boîtier.

MONTAGE DE L'ANTENNE SUR LE MAT

On peut utiliser des mâts jusqu'à 54 mm de diamètre extérieur avec cette antenne.

- Desserrer les écrous M6 n° 19B au maximum.
- Passer le mât dans les colliers "crocodiles" n°17 et n°18, sur les jambes de force et sur le corps.
- Serrer en premier le corps sur le mât (écrous n°19B).
- Appliquer une pression de bas en haut sur les jambes de force. Maintenir cette position pendant le serrage des colliers (écrous n°19B). Ceci a pour but de maintenir horizontal le corps de l'antenne sans courbure vers le bas. Ceci réduit les possibilités de résonance (vibration), dans certaines conditions de vent.
- Il est recommandé de pointer l'antenne en direction des vents dominants locaux, lorsque celle-ci n'est pas en service.

NOMENCLATURE

NUMERO DIAGRAMME	DESCRIPTION	QUANTITE
1	Partie arrière du corps	1
2	Partie milieu-arrière du corps	1
3	Partie milieu-avant du corps	1
4	Partie avant du corps	1
5	Bras support des réflecteurs	2
6	Jambe de force	2
7	* Vis papillon (M5 x 35) de serrage du dipole	1
8	Embout noir arrière	4
9	Embout rouge avant	2
10	Ecrou dural de serrage des éléments	16
11	Vis de serrage pour les bras des réflecteurs M4 x 35)	4
12	Ecrou papillon M4	5
13	Vis de raccordement M6 x 70	4
14	Vis de serrage M6 x 100	4
15	U de raccordement 1 trou taraudé à M6	4
16	U de raccordement 2 trous lisses	8
17	Collier "crocodile" de raccordement	2
18	Collier "crocodile" de serrage	2
19	Ecrou M6 de serrage	9
20	"Tétine" de protection	1
21	Cosse "Faston" femelle	3

* dans le cas du trombone (75 Ohms), la vis est surmoulée dans le plastique, et un écrou de serrage est livré, monté sur la vis (M4).

ELEMENTS

R	: REFLECTEUR	1030
DP	Dipole (sans les embouts)	975
D1	Directeur n° 1	970
D2	Directeur n° 2	930
D3	Directeur n° 3	920
D4	Directeur n° 4	920
D5	Directeur n° 5	900
D6	Directeur n° 6	900
D7	Directeur n° 7	880
D8	Directeur n° 8	880
D9	Directeur n° 9	860
D10	Directeur n° 10	860
D11	Directeur n° 11	840
D12	Directeur n° 12	840
D13	Directeur n° 13	820

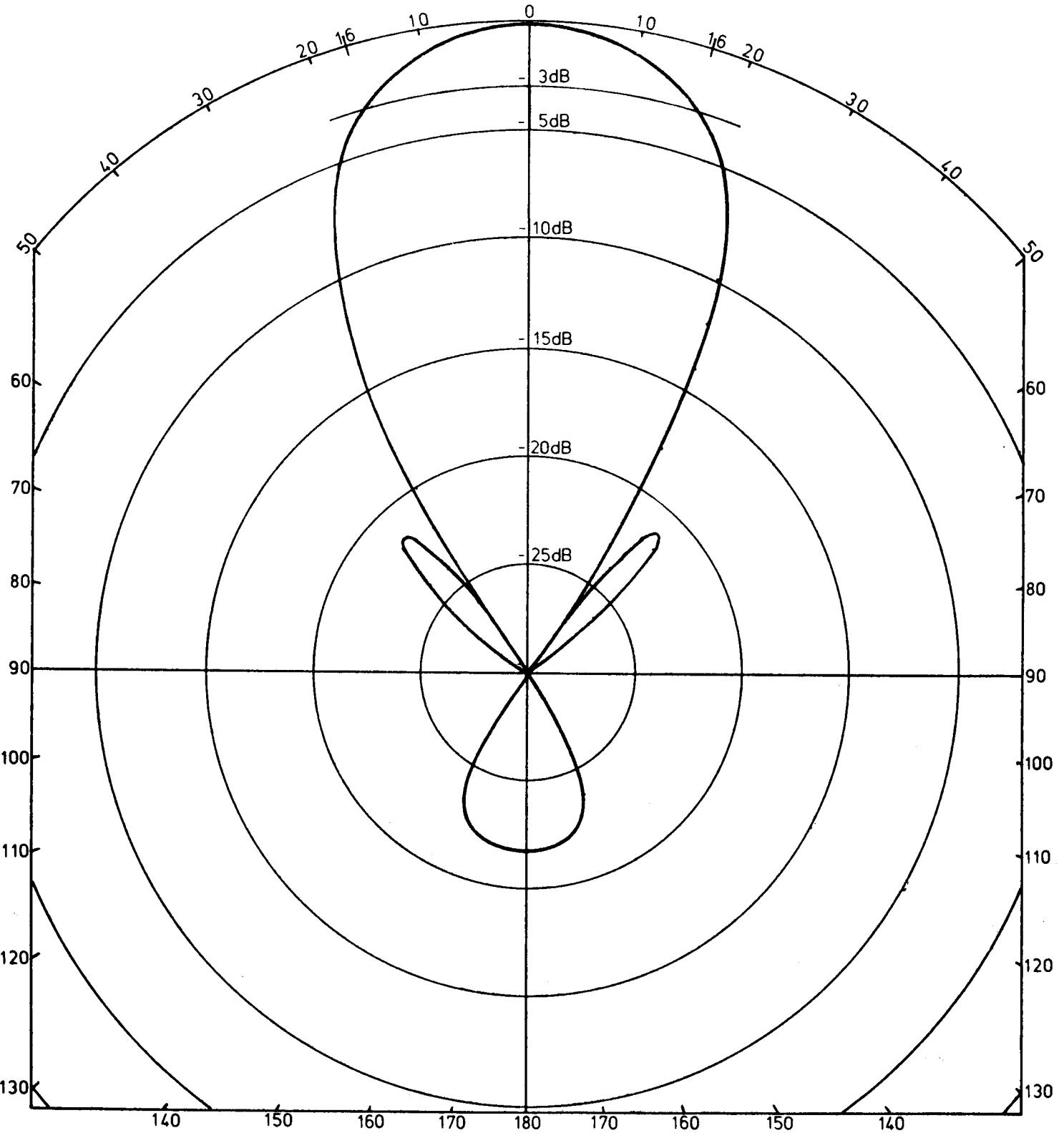
ANTENNE 16 Eléments



REF: 20116

Fréquence: 144,0 MHz

Plan: E .Gain iso: 17dB



DATE: 9-3-1977

OPERATEUR: *jt*

