

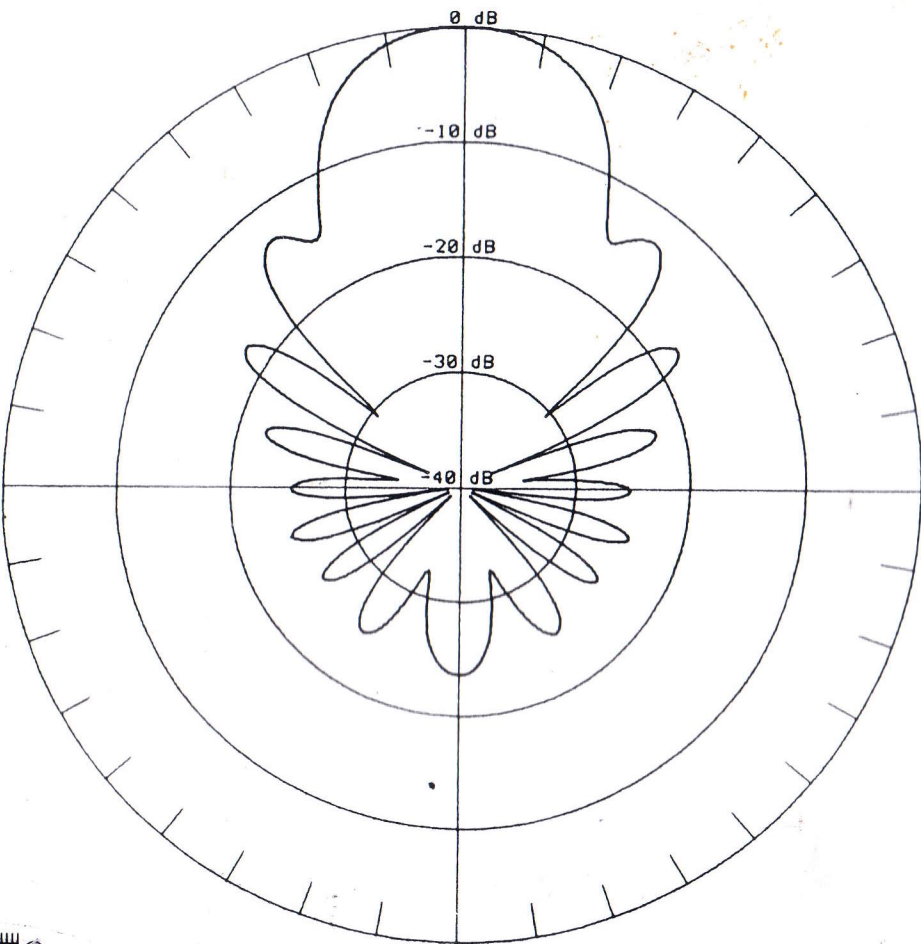
ANTENNES TONNA S.A. 132 Boulevard Dauphinot 51100 REIMS FRANCE

DIAGRAMME DE RAYONNEMENT CALCULE: 19 ELEMENTS YAGI

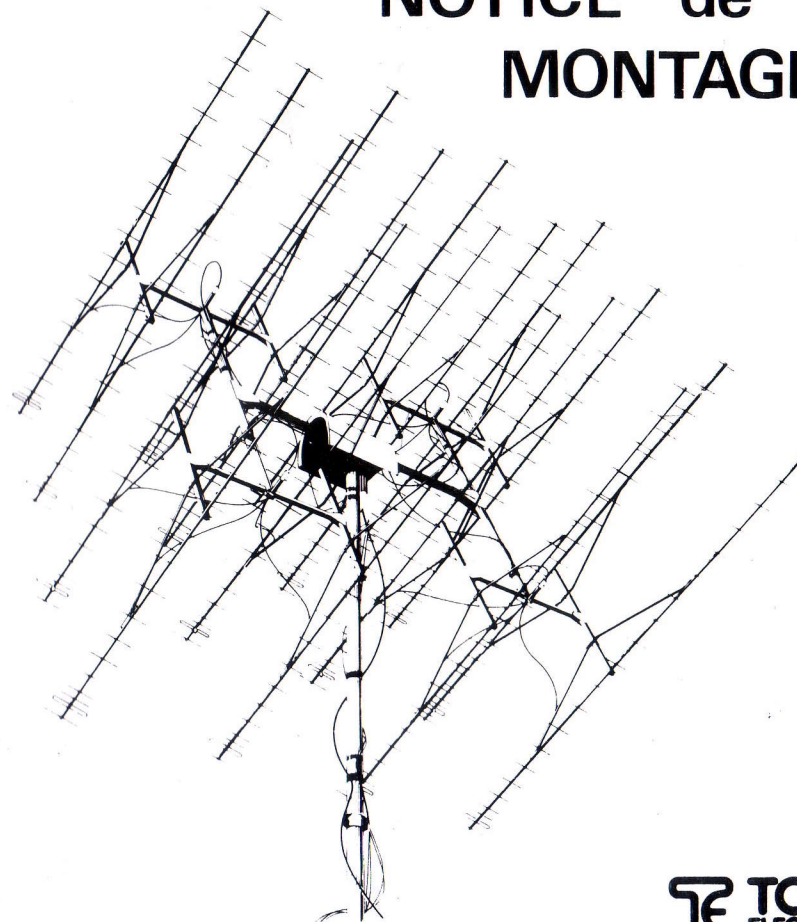
FREQUENCE: 432.0 MHz PLAN: H

GAIN CALCULE : 16.20 dB Iso RAPPORT ARR./AV. : -23.56 dB

ANGLE D'OUVERTURE A -3dB : 2 x 15.73 deg.



19 éléments 435 MHz NOTICE de MONTAGE



ANTENNES TONNA 132 blvd DAUPHINOT 51100 REIMS FRANCE
KENWOOD

TE TONNA
ELECTRONIQUE

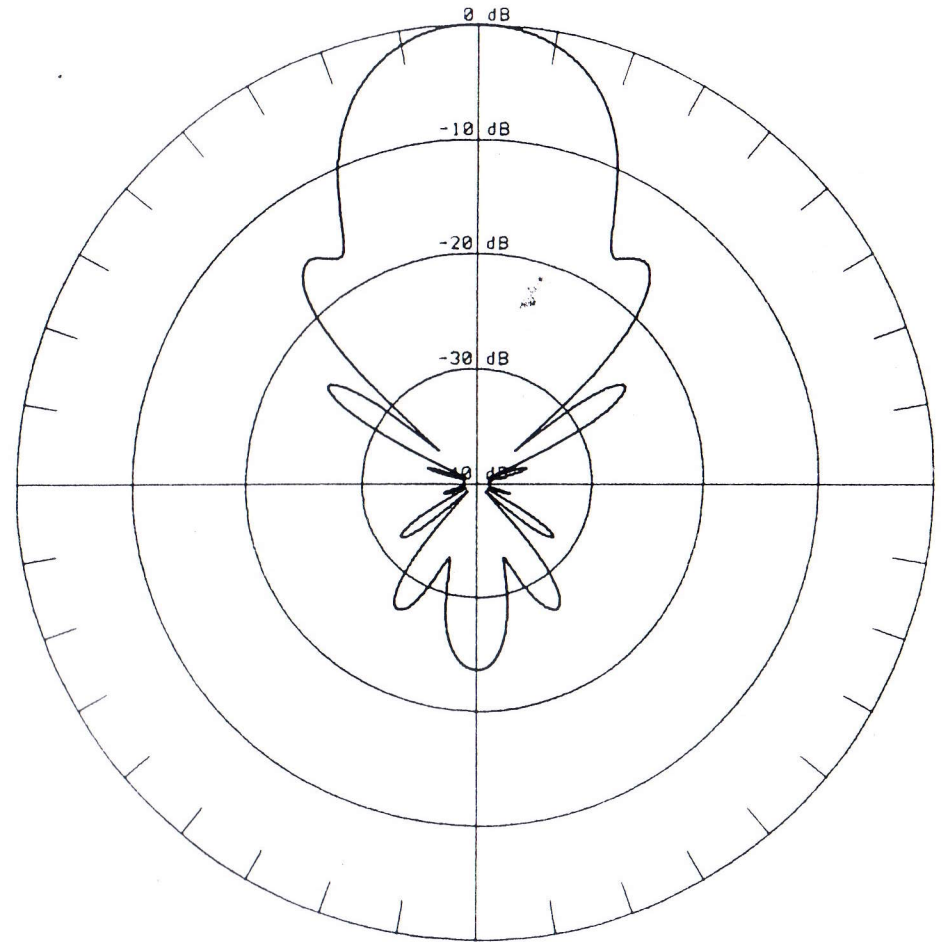
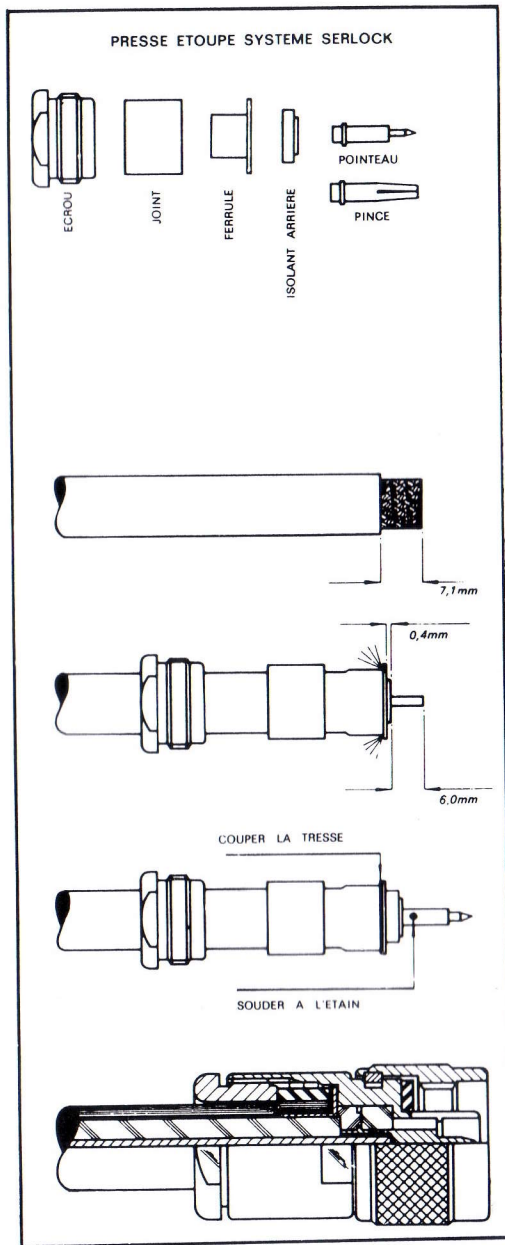
ANTENNES TONNA S.A. 132 Boulevard Dauphinot 51100 REIMS FRANCE

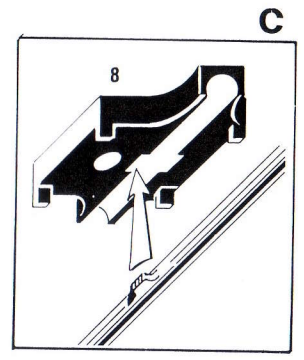
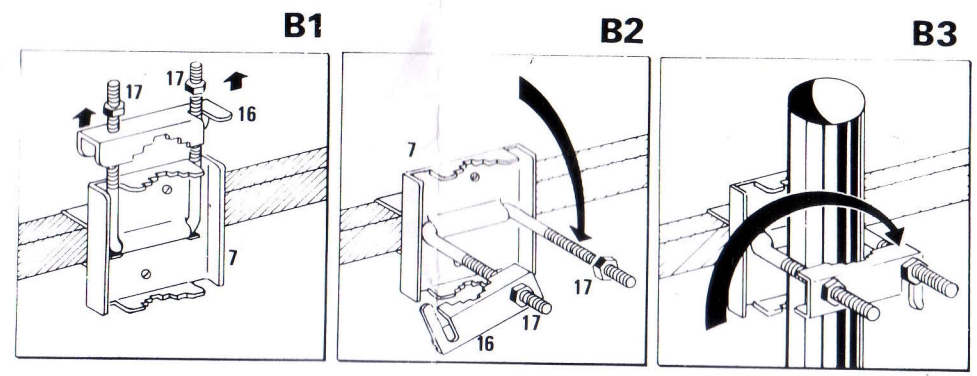
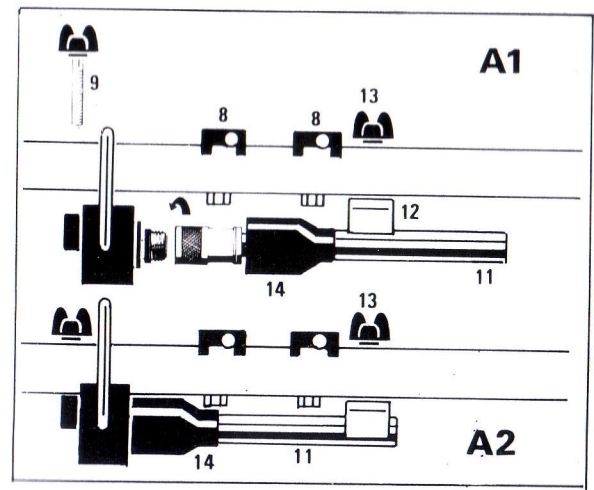
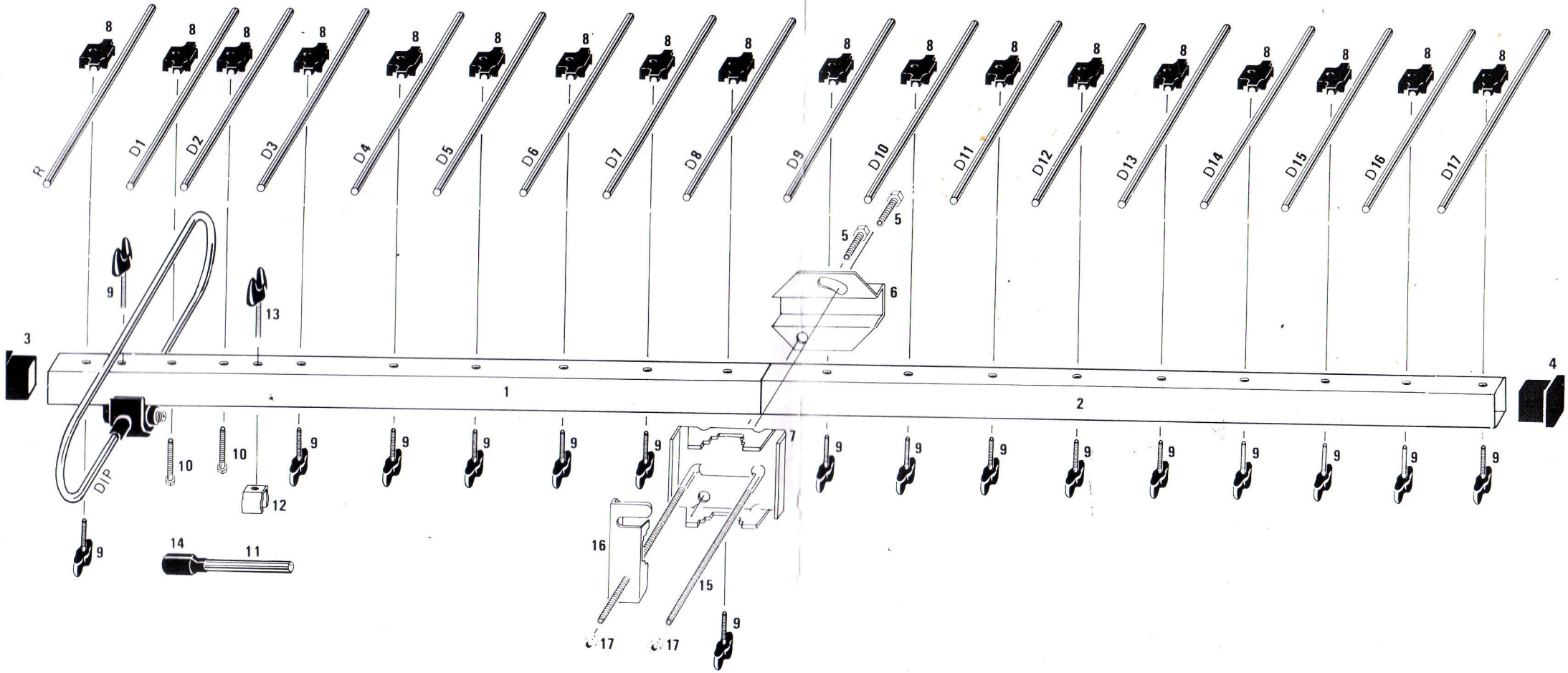
DIAGRAMME DE RAYONNEMENT CALCULE: 19 ELEMENTS YAGI

FREQUENCE: 432.0 MHz PLAN: E

GAIN CALCULE : 16.20 dB Iso RAPPORT ARR./AV. : -23.56 dB

ANGLE D'OUVERTURE A -3dB : 2 x 14.76 deg.





NOTICE DE MONTAGE

ANTENNE 435 MHz 19 éléments

Se reporter au médaillon A. Glisser le capuchon sur le bazooka, sa partie large se trouvant d'un côté du bazooka, et encliqueter le clip n°12 sur l'autre bout; glisser le bazooka sur le coaxial, le clip de fixation (n°12) se trouvant à l'opposé de l'extrémité du coaxial (médaillon A2). Monter la fiche sur le câble (voir en encadré le schéma de montage de la fiche). Placer l'élément actif au-dessus de son trou de fixation et serrer modérément avec la vis n°9. Visser la fiche male UG21B/U sur la fiche femelle UG58A/U. Fixer la bride du bazooka sur le corps avec la vis M5 n°13. Enfin, glisser le capuchon sur l'anneau d'encliquetage, sur le boîtier de l'élément actif, et percer un trou d'aération (diamètre 2 mm environ) au point le plus bas du capuchon (voir A2).

Le câble de descente est maintenu sous la partie arrière du corps avec de la bande adhésive.

MONTAGE DE L'ANTENNE SUR LE MAT

Le diamètre de tube maximal utilisable est 54 millimètres.

Desserrer les écrous M6 n°17 et ouvrir le collier n°16, comme indiqué sur le schéma. Introduire le mat dans la bride n°15, fermer le collier n°16 et serrer fermement les écrous n°17 (médaillons B1, B2 et B3).

RECOMMANDATION PRATIQUE

Laisser l'antenne en direction des vents dominants locaux, quand celle-ci n'est pas en service.

NOMENCLATURE DES PIÈCES DÉTACHÉES

N° sur schéma	Description	Quantité
1	Partie arrière du corps	1
2	Partie avant du corps	1
3	Embout noir (arrière)	1
4	Embout rouge (avant)	1
5	Vis de fixation de l'élément piloté	1
6	Gousset de montage du corps au mat	1
7	Plaque de montage du corps au mat	1
8	Cavalier de fixation des éléments	18
9	Vis autotaraudeuse de fixation	17
10	Vis autotaraudeuse à tête hexagonale	2
11	Filtre quart d'onde ("bazooka")	1
12	Clip de fixation du bazooka	1
13	Vis de fixation du bazooka (M5x25)	1
14	Capuchon plastique de protection	1
15	Bride inox en U, M6x80	1
16	Collier "crocodile" à trou ouvert	1
17	Ecrou de serrage (M6)	2
R, D1 à D17	Éléments parasites	18
DIP	Élément piloté	1

ACCESSOIRE

Fiche "N" male 50 Ohms UG21B/U	1
--------------------------------	---

NOTE: ANTENNES TONNA S.A. se réserve le droit de modifier ses produits, sans notification préalable.

IMPORTANT

Dès l'ouverture du carton, vérifier et comparer toutes les pièces détachées avec la nomenclature jointe. Ensuite, lire attentivement et complètement les instructions de montage.

MONTAGE DES ÉLÉMENTS

Chaque élément est fixé sur le corps à l'aide d'un cavalier spécial (n°8), en polycarbonate chargé à la fibre de verre. Ce cavalier est percé d'un trou conique, dans lequel un filet de serrage est taillé avec une vis autotaraudeuse spéciale (n°9). SERRER MODÉRÉMENT CETTE VIS. Pour des raisons d'encombrement, une version à tête hexagonale (n°10) est utilisée pour les directeurs D1 et D2 (voir médaillons A1 et A2).

Au milieu de chaque élément se trouve un bossage, qui doit se placer dans la cavité de centrage prévue dans le cavalier de fixation (voir flèche sur médaillon C). Encliqueter d'abord le cavalier sur l'élément, en s'assurant du centrage correct, et fixer le cavalier sur le corps, avec la vis n°9. Le cavalier doit être monté comme indiqué sur le schéma de montage (le trou de fixation se trouve DERRIÈRE l'élément, lorsque l'antenne est vue de l'arrière). Si tel n'est pas le cas, les espacements entre les directeurs, l'élément actif et le réflecteur ne sont plus corrects.

PIÈCE DE FIXATION DU CORPS AU MAT

Monter la pièce de fixation du corps au mat derrière le réflecteur.

Desserrer le gousset (n°6) de fixation et glisser les parties avant et arrière du corps dans la gorge du gousset. S'assurer que ce dernier est dans la bonne position par rapport aux éléments, selon la polarisation choisie. Le but du trou oblong prévu sur le gousset est de pouvoir donner un peu de site à l'antenne, si nécessaire. La position de ce trou est correcte quand l'antenne peut pivoter vers le haut, à partir de l'horizontale. Serrer les vis n°5. De même, la plaque principale de fixation (n°7) est correctement placée, lorsque la bride de serrage (n°15) demeure horizontale sur les butées pourvues sur cette plaque (médaillons B1, B2 et B3). Pour des raisons d'encombrement, une version à tête hexagonale (n°10) est utilisée pour les directeurs D1 et D2 (voir médaillon).

ATTENTION

L'antenne étant encore au sol, s'assurer que toutes les longueurs d'élément vont en décroissant, à partir du réflecteur R (le plus long des éléments), jusqu'au directeur D17 (le plus court des éléments); chaque élément successif est soit aussi long, soit plus court que l'élément précédent. Si tel n'est pas le cas, l'efficacité de l'antenne risque d'être considérablement réduite.

ÉLÉMENT ACTIF ET CÂBLE DE DESCENTE

La descente de câble coaxial est reliée à l'élément actif à l'aide d'un jeu de fiches étanches, de type N. L'élément actif est équipé d'une fiche femelle standard (UG58A/U); une fiche male standard (UG21B/U) est livrée conjointement avec l'antenne. Utiliser soit le câble 50 Ohms RG213/U (KX4), soit un câble de qualité supérieure, selon les disponibilités.

Un filtre quart d'onde (n°11) - appelé "bazooka" dans le jargon des "antennistes" - est utilisé pour éliminer les courants de gaine extérieurs au câble. Un capuchon en plastique (n°14) est fourni, pour éviter la condensation autour de la fiche de raccordement, sur l'élément actif.