

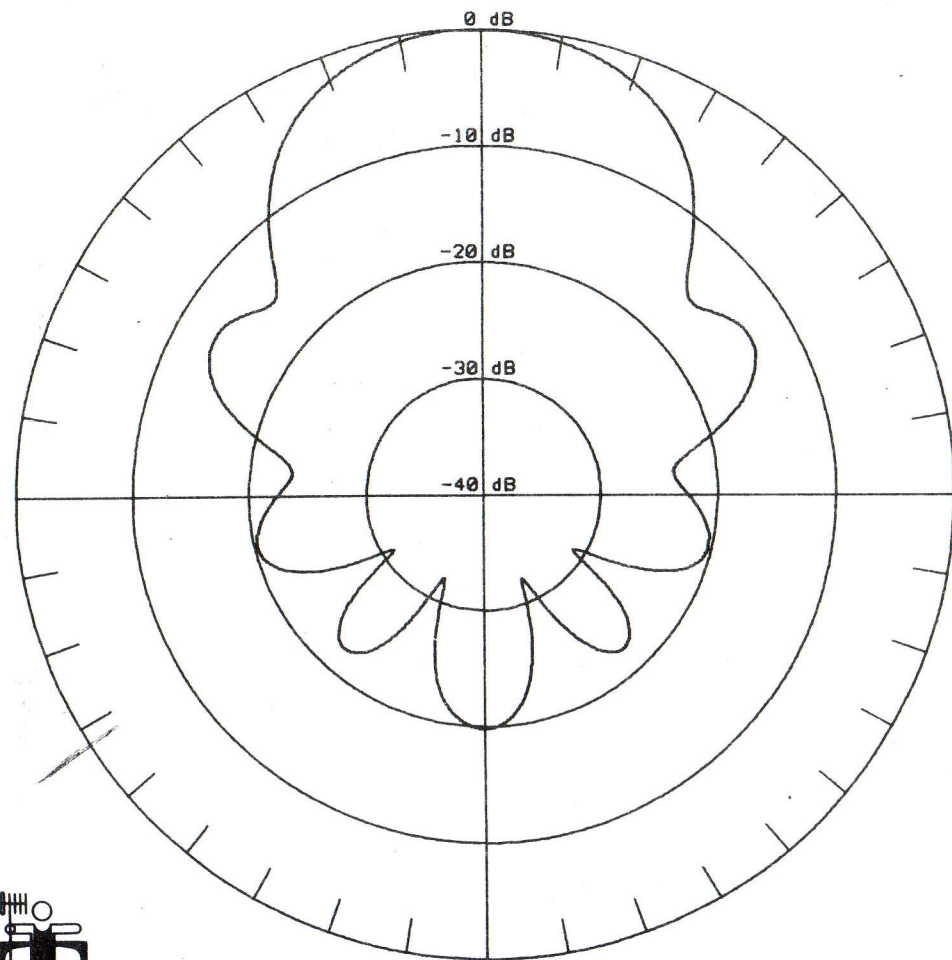
ANTENNES TONNA S.A. 132 Boulevard Dauphinot 51100 REIMS FRANCE

DIAGRAMME DE RAYONNEMENT CALCULE: 9 ELEMENTS YAGI

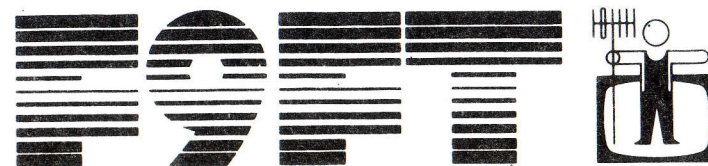
FREQUENCE: 144.0 MHz PLAN: H

RAPPORT ARR./AV. : -19.82 dB

ANGLE D'OUVERTURE A -3dB : 2 x 23.02 deg.

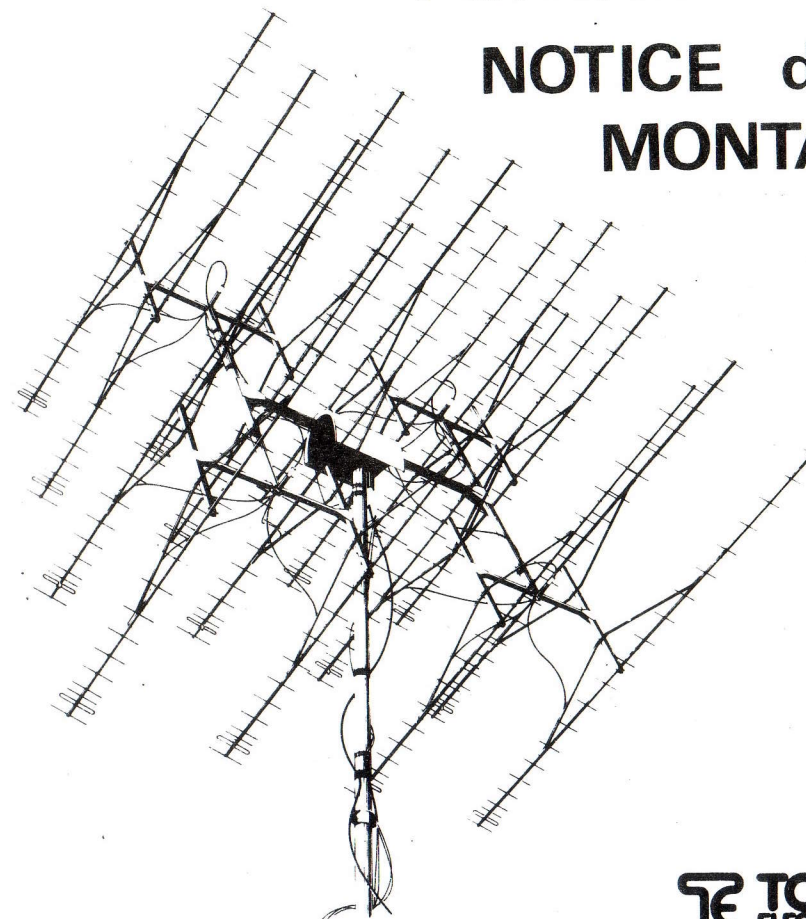


ANTENNES **TONNA** 132 blvd DAUPHINOT 51100 REIMS FRANCE



**144 MHz 9 ELEMENTS
"PORTABLE"**

**NOTICE de
MONTAGE**



**TE TONNA
ELECTRONIQUE**

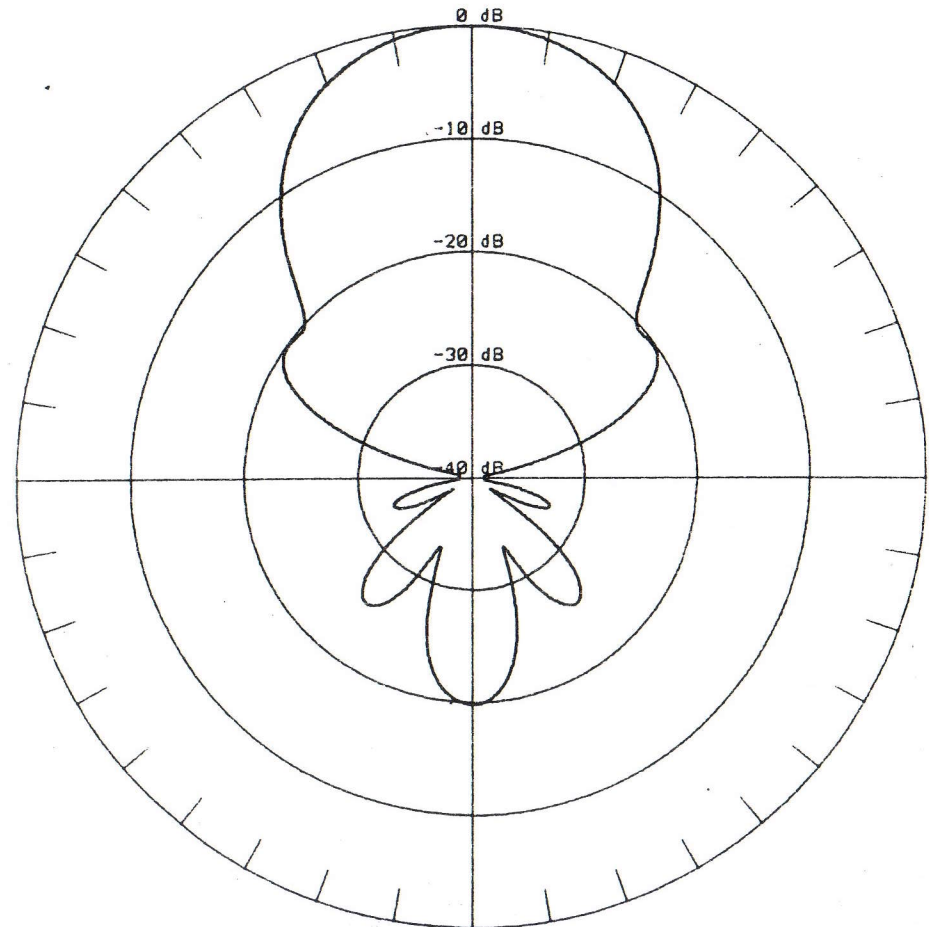
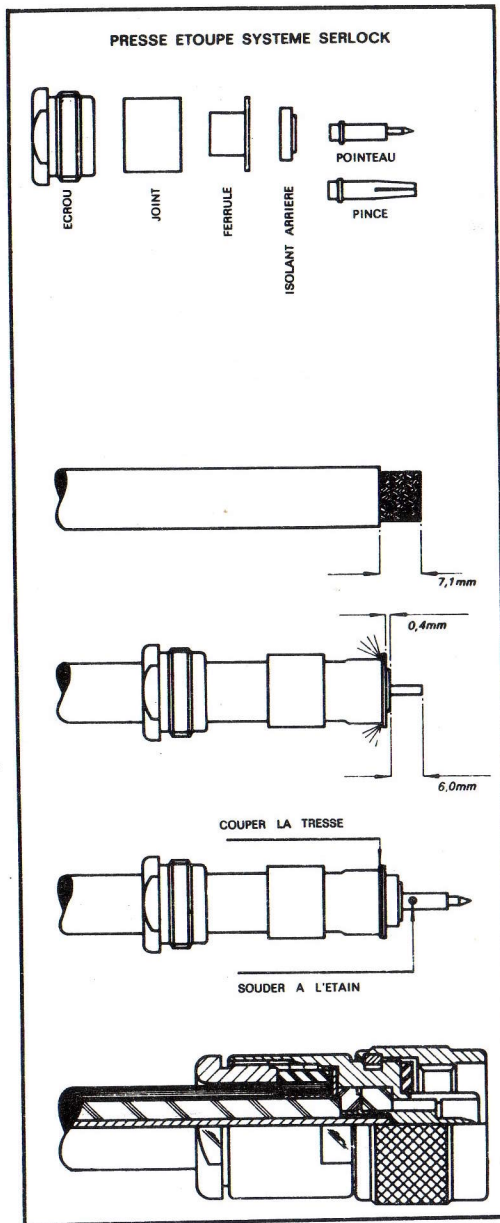
ANTENNES TONNA S.A. 132 Boulevard Dauphinois 51100 REIMS FRANCE

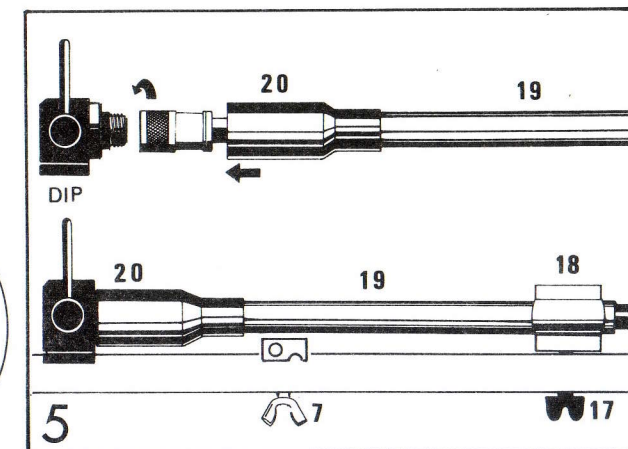
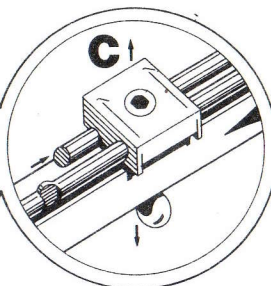
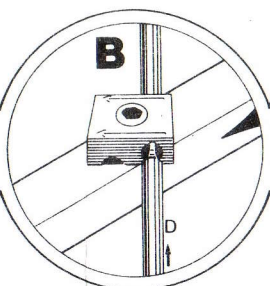
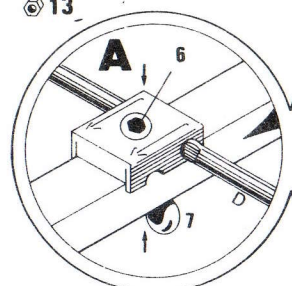
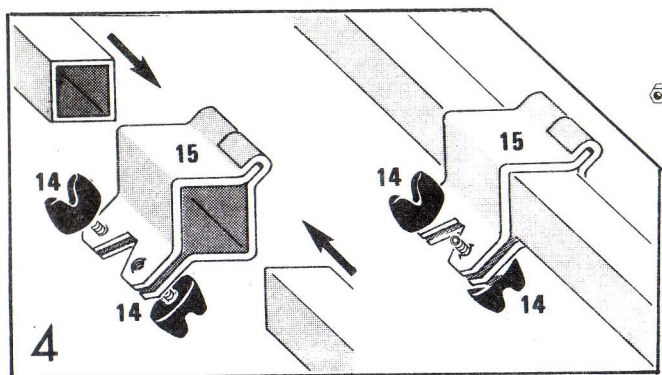
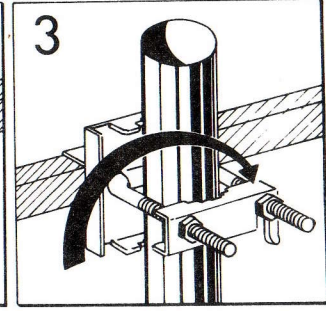
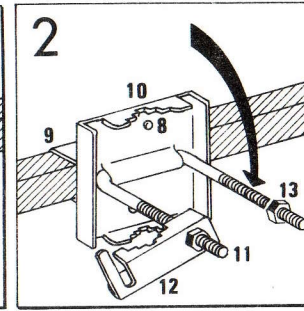
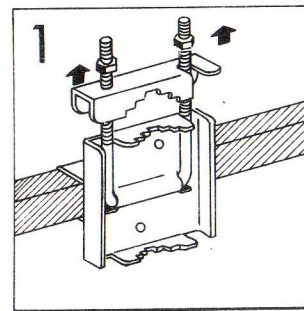
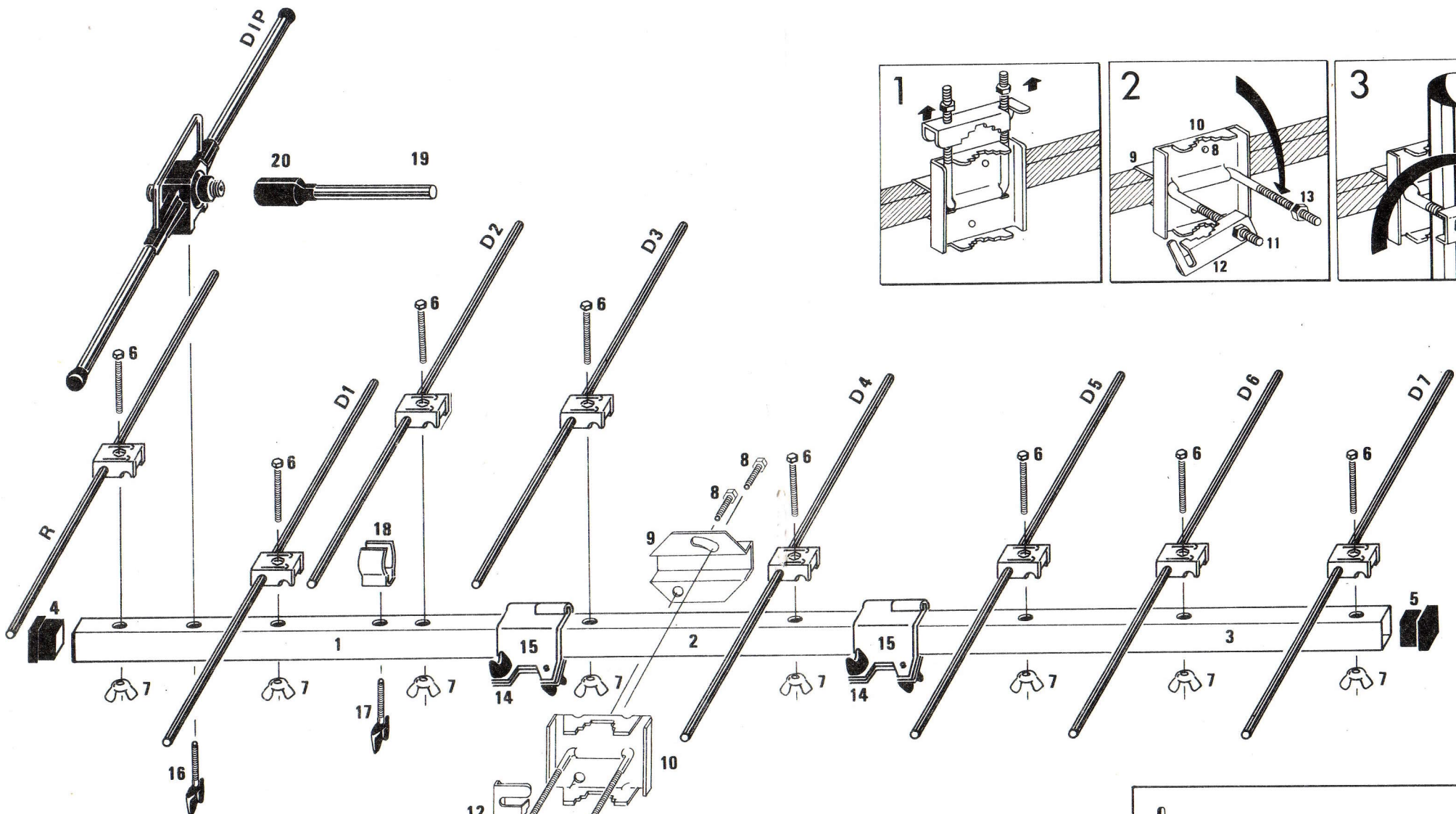
DIAGRAMME DE RAYONNEMENT CALCULE: 9 ELEMENTS YAGI

FREQUENCE: 144.0 MHz PLAN: E

GAIN CALCULE : 13.22 dB Iso RAPPORT ARR./AV.: -19.82 dB

ANGLE D'OUVERTURE A -3dB : 2 x 20.15 deg.





NOTICE DE MONTAGE

ANTENNE 144 MHz "portable" 9 éléments

RECOMMANDATION PRATIQUE

Diriger l'antenne en direction des vents dominants locaux, quand celle-ci n'est pas en service.

UTILISATION EN "PORTABLE", RANGEMENT ET STOCKAGE

La conception mécanique de cette antenne la rend d'un usage très pratique, pour le trafic "portable".
Après démontage de l'antenne du mat, dévisser la fiche coaxiale et enlever le câble de descente. Desserrer les écrous papillons des éléments, et replier les éléments le long du corps (médaillon B). Lorsque ceux-ci sont en position recte (médaillon C), serrer modérément l'écrou n°5. Si le temps presse, un simple "repliage" des éléments est suffisant, sans les glisser sous le cavalier afin et sans les serrer. Les cavaliers ont été conçus pour éviter que les éléments repliés glissent inopinément, lorsque l'écrou n°5 de serrage est serré. L'antenne ainsi "repliée" se compose de 3 parties:

- 2 éléments pilotés.
- 1 corps, avec les éléments et la pièce de fixation au mat.

Diriger l'antenne dans son carton, et celle-ci est prête à être rangée dans un espace réduit, jusqu'à sa prochaine utilisation en "portable"...

RELIÈVRE DES PIÈCES DÉTACHÉES

* sur schéma	Description	Quantité
1	Corps de l'antenne	1
2	Embout noir (arrière)	1
3	Embout rouge (avant)	1
4	Vis de fixation des éléments (M4x35)	6
5	Écrou de fixation des éléments (M4)	6
6	Vis de fixation de l'élément piloté	2
7	Vis de fixation du corps au mat (M6x15)	2
8	Gousset de montage du corps au mat	1
9	Plaque de montage du corps au mat	1
10	Bride inox en U, M6x80	1
11	Collier "crocodile" à trou ouvert	1
12	Écrou de serrage (M6)	2
R, D1 & D2	Éléments avec cavalier de fixation	5
DIP	Élément piloté	2

REMARQUE

Fiche "N" male 50 Ohms UG21B/U 2

REMARQUE: ANTENNES TONNA S.A. se réserve le droit de modifier ses produits, sans notification préalable.

IMPORTANT

Dès l'ouverture du carton, vérifier et comparer toutes les pièces détachées avec la nomenclature jointe. Ensuite, lire attentivement et complètement les instructions de montage.

PIÈCE DE FIXATION DU CORPS AU MAT

Monter d'abord la pièce de fixation du corps au mat sur la partie centrale du corps (n°2) de l'antenne.

Desserrer le gousset (n°9) de fixation et glisser la partie centrale du corps dans la gorge du gousset. S'assurer que ce dernier est dans la bonne position par rapport aux éléments, selon la polarisation choisie. Le but du trou oblong prévu sur le gousset est de pouvoir donner un peu de site à l'antenne, si nécessaire. La position de ce trou est correcte quand l'antenne peut pivoter vers le haut, à partir de l'horizontale. De même, la plaque principale de fixation (n°10) est correctement placée, lorsque la bride de serrage (n°11) demeure horizontale sur les butées prévues sur cette plaque (médaillon 2).

On peut obtenir l'équilibrage correct de l'antenne en glissant le long du corps la pièce de fixation.

MONTAGE DES ÉLÉMENTS

Chaque élément est pourvu de deux butées: une butée à une extrémité, pour éviter de perdre le cavalier de fixation, l'autre près du milieu, pour assurer le centrage correct de l'élément sur le corps de l'antenne. L'élément est en bonne position quand la butée est en contact avec le cavalier (médaillon A).

Les deux flèches gravées sur le cavalier de fixation doivent être orientées vers l'avant de l'antenne. Pour le montage, utiliser la vis n°6 (M4x35) et l'écrou papillon n°7 (M4).

Monter le réflecteur R, et les directeurs D1 et D2 sur la partie arrière du corps.

Monter les directeurs D3 et D4 sur la partie centrale.

Monter les directeurs D5, D6 et D7 sur la partie avant.

ASSEMBLAGE DU CORPS

Le corps de l'antenne est en trois parties: arrière, centre et avant. L'arrière est réparé par un embout noir (n°4); l'avant, par un embout rouge (n°5). Le centre est symétrique, et peut donc être monté dans les deux sens.

Glisser chaque partie de corps dans les goussets d'assemblage (n°15 sur le schéma et sur le médaillon 4). S'assurer que les extrémités des tubes soit en contact avec les butées internes des goussets. Serrer le tout avec les vis n°14.

ATTENTION

L'antenne étant encore au sol, s'assurer que toutes les longueurs d'élément vont en décroissant, à partir du réflecteur R (le plus long des éléments), jusqu'au directeur D7 (le plus court des éléments); chaque élément successif est plus court que l'élément précédent. Si tel n'est pas le cas, l'efficacité de l'antenne risque d'être considérablement réduite.

ÉLÉMENT ACTIF ET CÂBLE DE DESCENTE

La descente de câble coaxial est reliée à l'élément actif à l'aide d'un jeu de fiches étanches, de type N. L'élément actif est équipé d'une fiche femelle standard (UG58A/U); une fiche male standard (UG21B/U) est livrée conjointement avec l'antenne. Utiliser soit le câble 50 Ohms RG213/U (KX4), soit un câble de qualité supérieure, selon les disponibilités.