

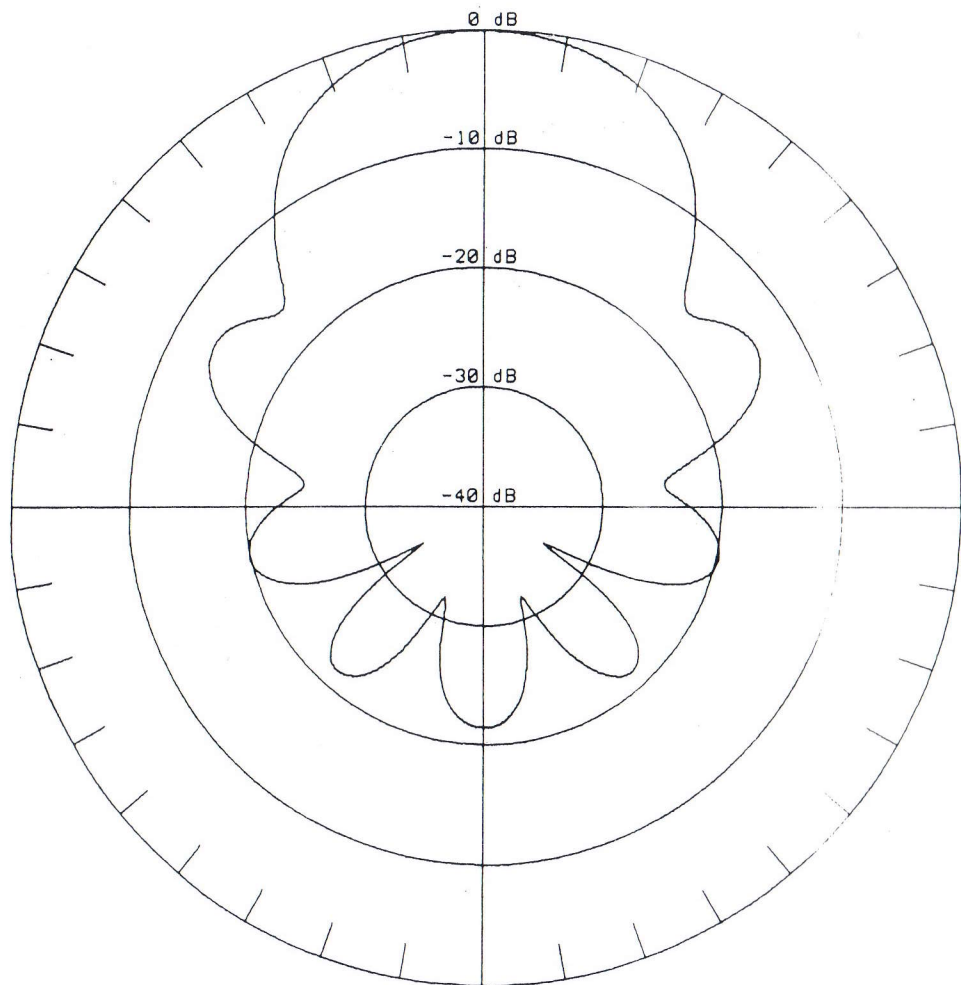
ANTENNES TONNA S.A. 132 Boulevard Dauphinois 51100 REIMS FRANCE

DIAGRAMME DE RAYONNEMENT CALCULE: ANTENNE 9 ELEMENTS YAGI

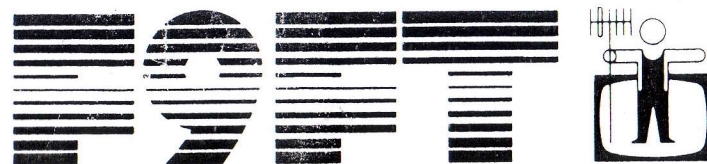
FREQUENCE: 144.0 MHz PLAN: H

GAIN CALCULE : 13.20 dB Iso RAPPORT AU./ARR.: 21.50 dB

ANGLE D'OUVERTURE A -3dB : 2 x 22.16 deg.



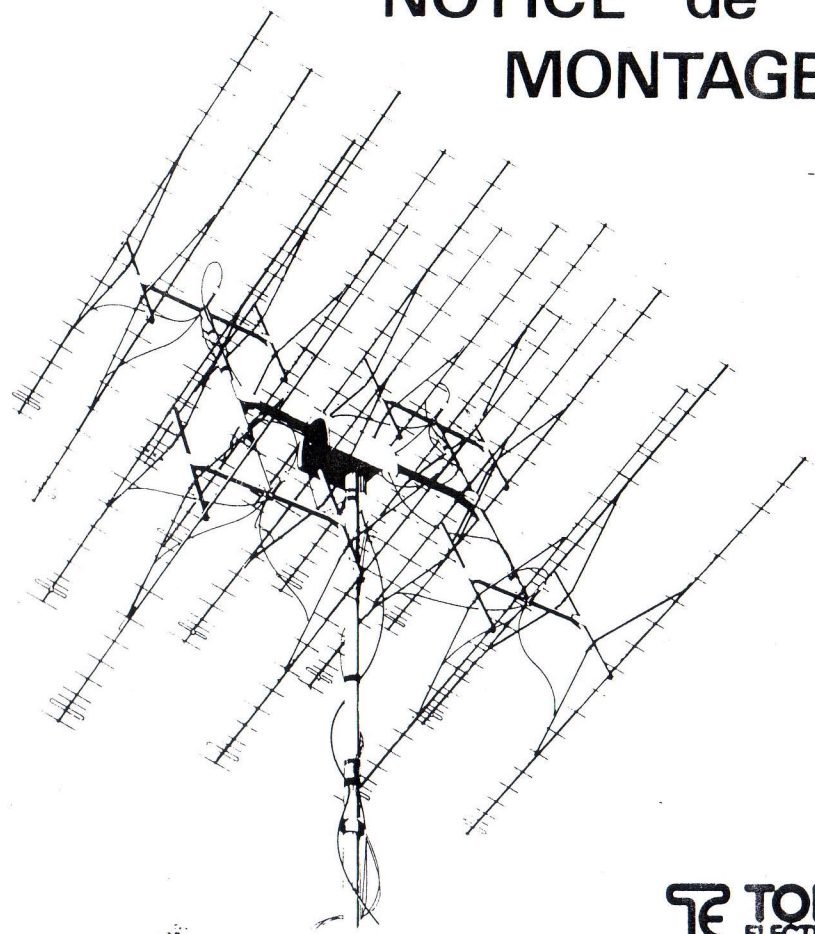
20809F



ANTENNES
TONNA

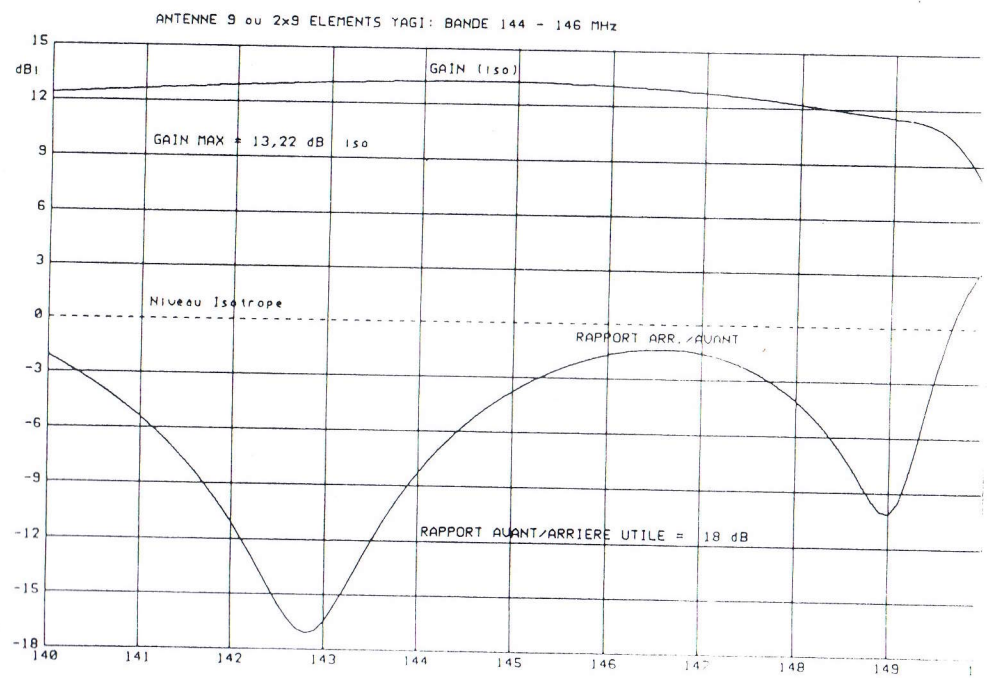
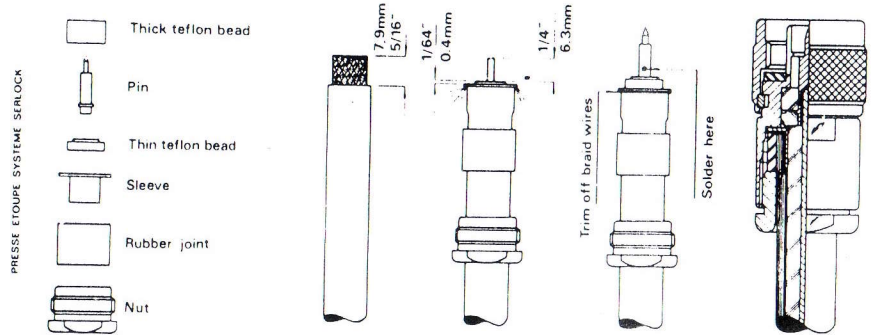
9 éléments 144 MHz

NOTICE de
MONTAGE



20809F

TE TONNA
ELECTRONIQUE



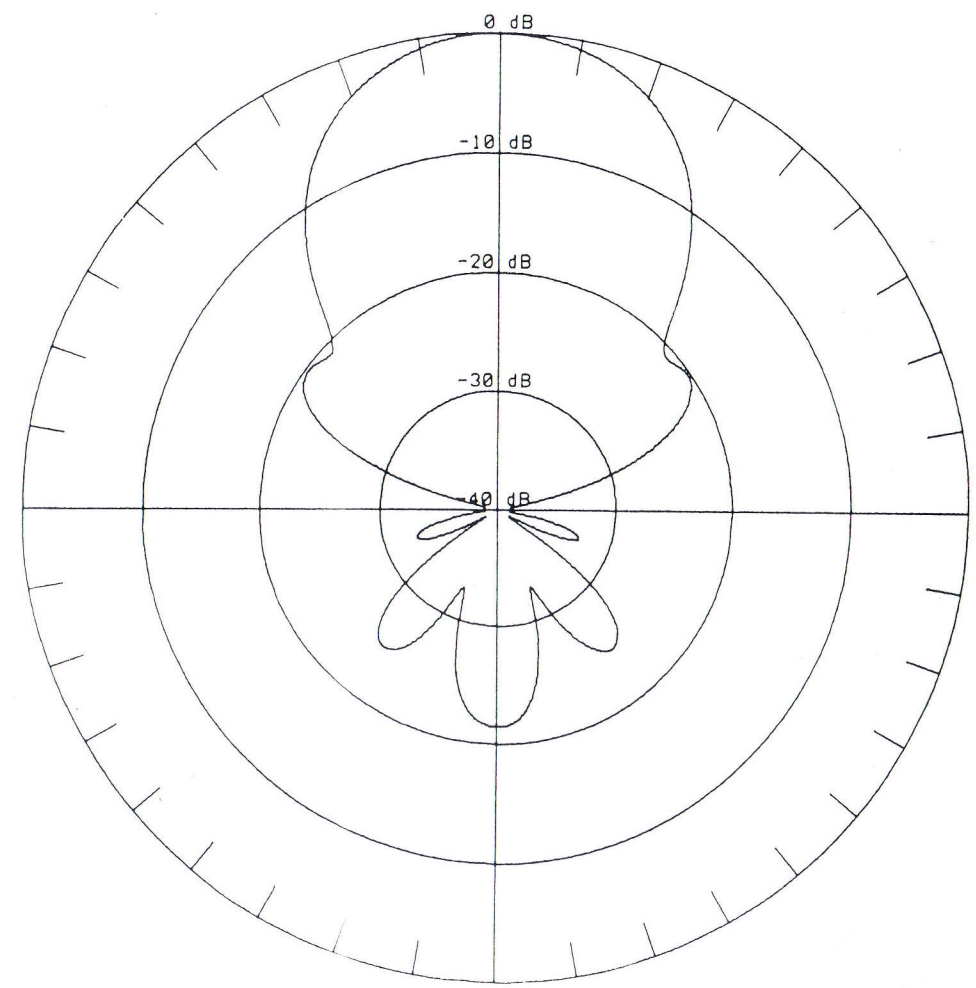
ANTENNES TONNA S.A. 132 Boulevard Dauphinois 51100 REIMS FRANCE

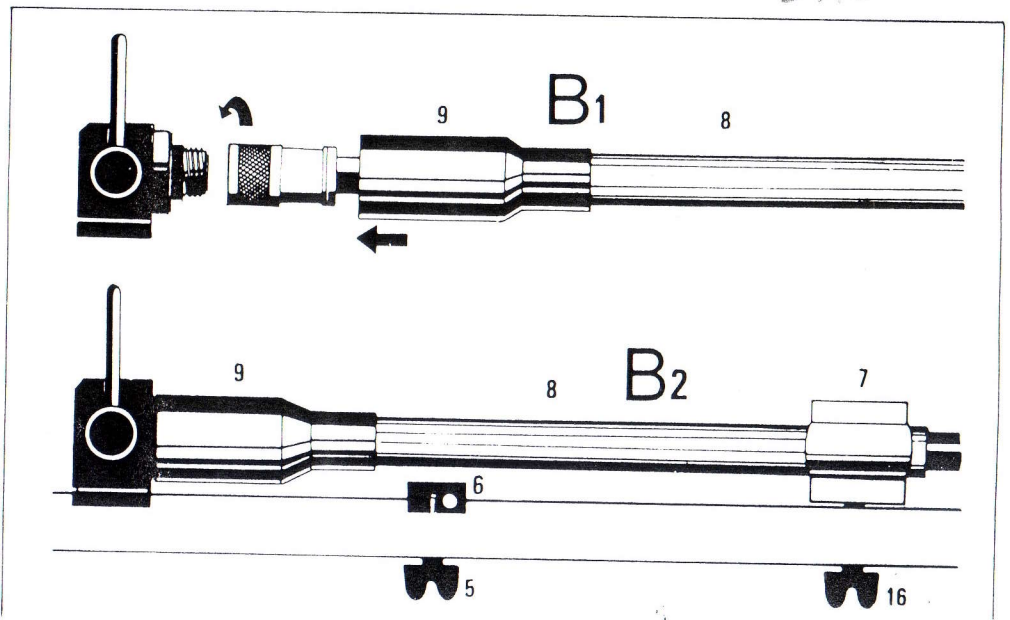
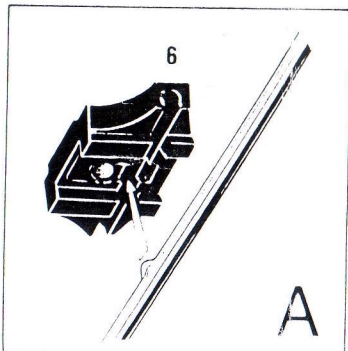
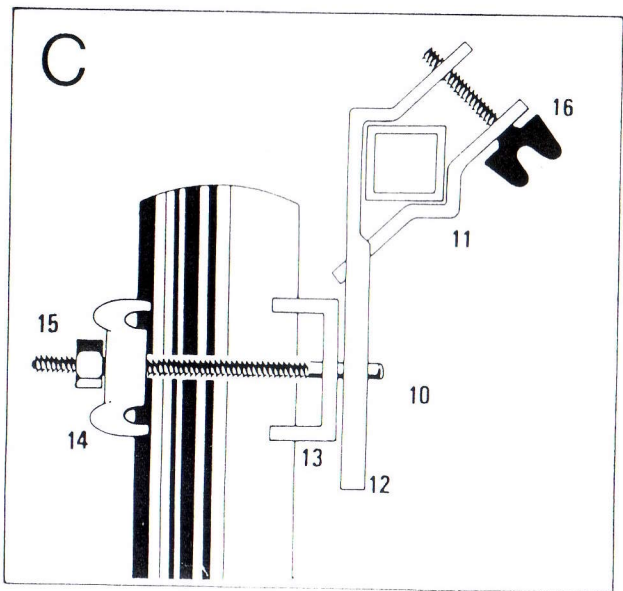
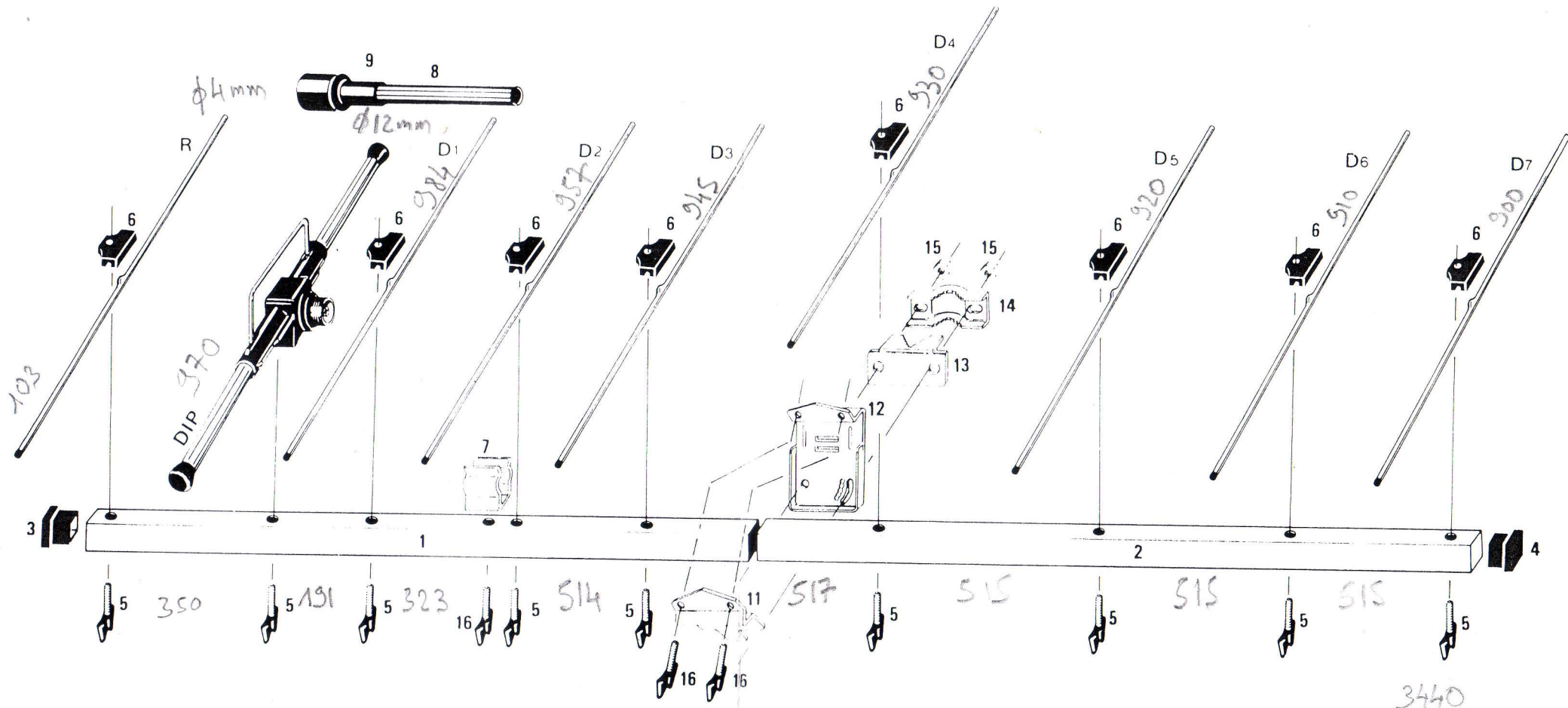
DIAGRAMME DE RAYONNEMENT CALCULE: ANTENNE 9 ELEMENTS YAGI

FREQUENCE: 144.0 MHz PLAN: E

GAIN CALCULE : 13.20 dB iso RAPPORT AU./ARR.: 21.50 dB

ANGLE D'OUVERTURE A -3dB : 2 x 19.49 deg.





deux vis M5 n°16 pour attacher la plaque n°11 à la plaque n°12. Laisser cet assemblage suffisamment lâche, pour permettre aux deux parties de corps de glisser dans l'espace formé par les deux plaques. Introduire les deux parties par les deux extrémités de la fixation et les faire se rejoindre au centre de la pièce. Serrer fermement l'ensemble avec les vis M5 n°16.

MONTAGE DE L'ANTENNE SUR LE MAT

Le diamètre de mat maximum est de 54 millimètres. Monter la bride filetée n°10, les colliers "crocodiles" n°13 et n°14, et les écrous n°15. Faire passer le mat entre les colliers n°13 et n°14, et serrer le tout sur le mat (voir médaillon C).

RECOMMANDATION PRATIQUE

Laisser l'antenne en direction des vents dominants locaux, quand celle-ci n'est pas en service.

NOMENCLATURE

N° sur Schéma	Description	Quantité
1	Partie arrière du corps	1
2	Partie avant du corps	1
3	Embout noir (arrière)	1
4	Embout rouge (avant)	1
5	Vis inox autotaraudeuse spéciale	9
6	Cavalier de fixation en polycarbonate	8
7	Clip de fixation du "bazooka"	1
8	Filtre quart d'onde ("bazooka")	1
9	Capuchon de protection	1
10	Bride inox en U, M6x80	1
11	Plaque de serrage du corps	1
12	Plaque principale de montage au mat	1
13	Collier "crocodile" de montage au mat	1
14	Collier "crocodile" de serrage au mat	1
15	Ecrou inox de serrage, M6	2
16	Vis papillon inox M5x25	3

ACCESSOIRE

Fiche "N" male 50 Ohms UG21B/U	1
--------------------------------	---

LONGUEUR DES ELEMENTS

Elements	Millimètres
Réflecteur	1030
Elément actif *	970 *
Directeur 1	984
Directeur 2	957
Directeur 3	945
Directeur 4	930
Directeur 5	920
Directeur 6	910
Directeur 7	900

* Longueur donnée sans les embouts.

NOTE: ANTENNES TONNA S.A. se réserve le droit de modifier ses produits, sans notification préalable.

NOTICE DE MONTAGE

ANTENNE 144 MHz 9 éléments

IMPORTANT

Dès l'ouverture du carton, vérifier et comparer toutes les pièces détachées avec la nomenclature jointe. Ensuite, lire attentivement et complètement les instructions de montage.

MONTAGE DES ELEMENTS

Chaque élément est fixé sur le corps à l'aide d'un cavalier spécial (n°6 sur le schéma de montage), en polycarbonate chargé à la fibre de verre. Ce cavalier est percé d'un trou conique, dans lequel un filet de serrage est taillé avec une vis autotaraudeuse spéciale (n°5) SERRER MODEREMENT CETTE VIS.

Au milieu de chaque élément se trouve un bossage, qui doit se placer dans la cavité de centrage prévue dans le cavalier de fixation (voir flèche sur médaillon A). Encliqueter d'abord le cavalier sur l'élément, en s'assurant du centrage correct, et fixer le cavalier sur le corps, avec la vis n°5. Le cavalier doit être monté comme indiqué sur le schéma de montage (le trou de fixation se trouve DERRIERE l'élément, lorsque l'antenne est vue de l'arrière). Si tel n'est pas le cas, les espacements entre les directeurs, l'élément actif et le réflecteur ne sont plus corrects.

ATTENTION

L'antenne étant encore au sol, s'assurer que toutes les longueurs d'élément vont en décroissant, à partir du réflecteur R (le plus long des éléments), jusqu'au directeur D7 (le plus court des éléments); chaque élément successif est plus court que l'élément précédent. Si tel n'est pas le cas, l'efficacité de l'antenne risque d'être considérablement réduite.

ELEMENT ACTIF ET CABLE DE DESCENTE

La descente de câble coaxial est reliée à l'élément actif à l'aide d'un jeu de fiches étanches, de type N. L'élément actif est équipé d'une fiche femelle standard (UG58A/U); une fiche male standard (UG21B/U) est livrée conjointement avec l'antenne. Utiliser soit le câble 50 Ohms RG213/U (KX4), soit un câble de qualité supérieure, selon les disponibilités.

Un filtre quart d'onde (n°8) - appelé "bazooka" dans le jargon des "antennistes" - est utilisé pour éliminer les courants de gaine extérieurs au câble. Un capuchon en plastique (n°9) est fourni, pour éviter la condensation autour de la fiche de raccordement, sur l'élément actif.

Se reporter au médaillon B. Glisser le capuchon sur le bazooka, sa partie large se trouvant du côté libre du bazooka; glisser le bazooka sur le coaxial, le dispositif de fixation (n°7) se trouvant à l'opposé de l'extrémité du coaxial (voir B1). Monter la fiche sur le câble (voir en encadré le schéma de montage de la fiche). Placer le boîtier de l'élément actif au-dessus de son trou de fixation et serrer modérément avec la vis n°5. Visser la fiche male UG21B/U sur la fiche femelle UG58A/U. Fixer la bride du bazooka sur le corps avec la vis M5 n°16. Enfin, glisser le capuchon sur l'anneau d'encliquetage, sur le boîtier de l'élément actif, et percer un trou d'aération (diamètre 2mm environ) au point le plus bas du capuchon (voir B2).

Le câble de descente est maintenu "au-dessus" des éléments, sur la partie arrière du corps en deux ou trois endroits, avec de la bande adhésive.

ASSEMBLAGE DU CORPS

Disposer la pièce de fixation centrale pour l'adapter au tube carré de 20 millimètres: introduire la plaque de serrage n°11 dans la fente la plus éloignée du pliage à angle droit, sur la plaque principale (n°12). Monter les

20809F

20809F