

# 4x21 ELEMENTS 70CM

## LIGNE DE COUPLAGE

Le système se compose de :

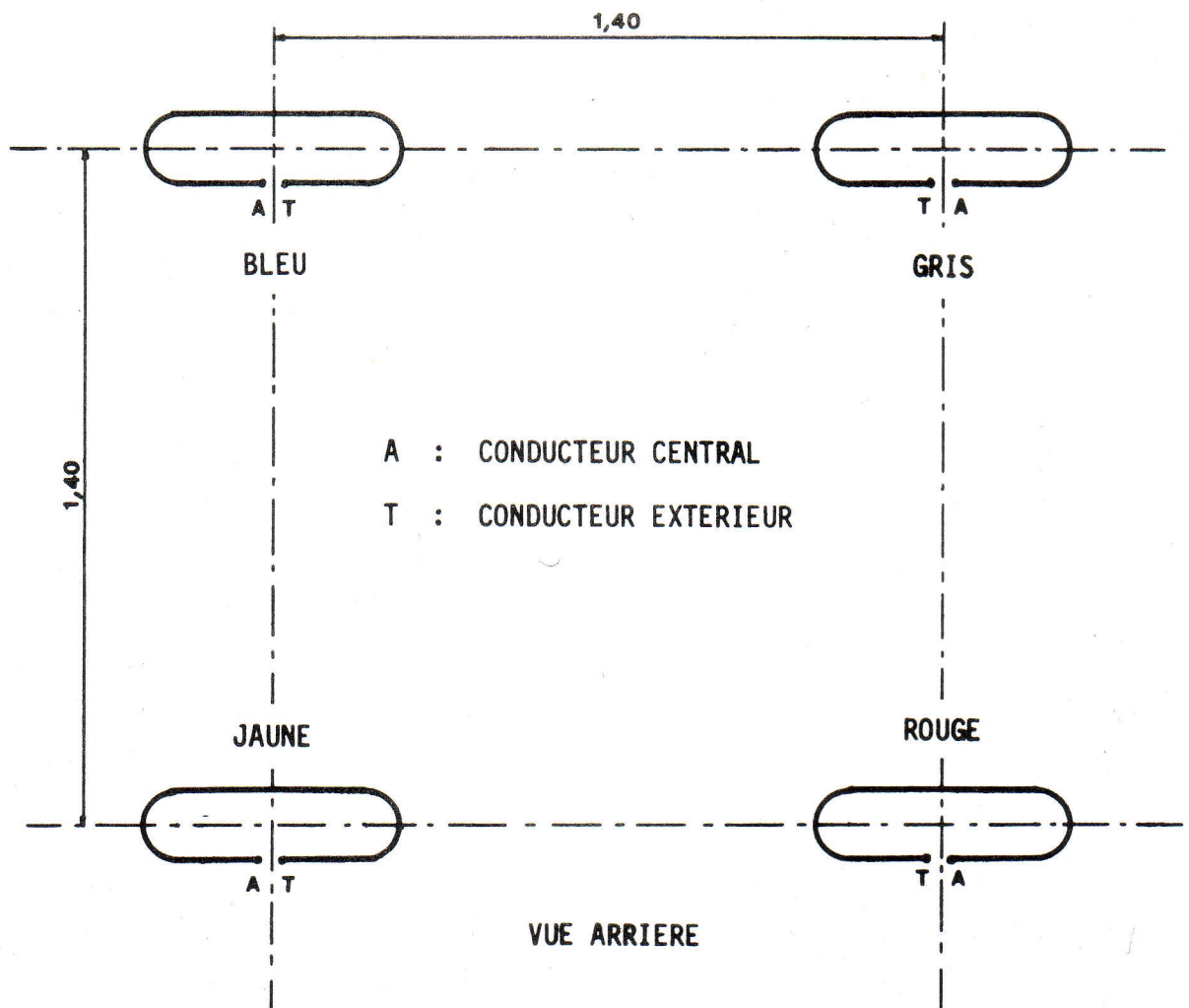
- 1) un coupleur quatre voies.
- 2) quatre longueurs de câble électriquement identiques, munies à une extrémité de fiches de raccordement.
- 3) Une fiche type N mâle (UG 94 A/U), pour le raccordement sur le câble de descente.

### MONTAGE

Les antennes sont supposées vues par l'arrière.

Les sorties du coupleur sont repérées par quatre couleurs différentes : jaune, bleu, gris, rouge, qui correspondent chacune à une antenne.

La méthode de couplage utilisée ("série parallèle") impose la disposition suivante (voir croquis ci-dessous) :



Veiller à monter les antennes rigoureusement dans ces positions.

En résumé, les conducteurs intérieurs sont à GAUCHE sur les antennes de GAUCHE et à DROITE sur les antennes de DROITE.

L'extrémité de chaque câble devant se raccorder sur chaque trombone est pré-nudée. Il suffit d'enlever la gaine plastique pour faire apparaître le conducteur extérieur.

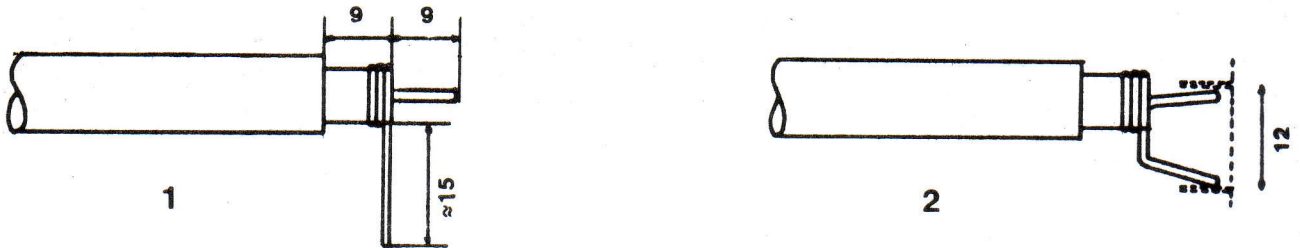
### ATTENTION

En cas de détérioration accidentelle de l'extrémité dénudée d'une des lignes, couper la partie endommagée et raccourcir d'autant les trois autres lignes. LES QUATRE LIGNES DOIVENT ETRE DE LONGUEUR EGALE ! Dénuder ensuite, avec précaution les quatre extrémités.

L'espacement recommandé entre les quatre antennes est deux longueurs d'onde, soit 1 m 40. La longueur des lignes est prévue pour s'adapter à cet espacement.

Pour améliorer l'étanchéité de la fiche N sur le câble, il est conseillé d'enrouler de la bande adhésive à cheval sur la fiche et sur le câble.

Le câble peut être monté de façon conventionnelle en passant le capuchon de protection sur le câble avant de brancher ce dernier sur le trombone. Pour effectuer le branchement, enrouler quelques spires de fil ( $\varnothing$  environ 12/10 ou similaire à celui du conducteur intérieur) autour du conducteur extérieur, en laissant dépasser environ 15 mm (voir croquis n° 1).



Souder les spires sur le conducteur extérieur. Plier ensuite (voir croquis n° 2), le coude étant environ à 9 mm du conducteur intérieur.

Souder ensuite directement sur les bornes du trombone avec beaucoup de soin. Recouvrir avec une simple couche de vernis plastique.

Encliqueter le capuchon et percer un des trous pré-percés au bas du capuchon.

Une deuxième façon de procéder est proposée sur une feuille jointe. Cette méthode a l'avantage d'éviter de couder le câble à la sortie du trombone.

Le câble partant du trombone est fixé le long du corps jusqu'à la jonction avec la jambe de force. Ensuite, il est fixé sur cette dernière. Le câble quitte la jambe de force à peu près en son milieu, pour rejoindre le coupleur, lui même fixé le plus près possible du centre de l'ensemble. Le câble est suffisamment raide et ne nécessite pas de support, entre la jambe de force et le coupleur.

### FIXATION DU COUPLEUR

Un dispositif de fixation est fourni avec le coupleur pour le monter, soit sur le mât principal, soit sur la barre horizontale du H de montage des antennes. Ce dispositif permet de placer le coupleur horizontalement. Monter en premier le collier de serrage sur le mât ou la barre et serrer légèrement.

Passer ensuite le coupleur dans les anneaux, préalablement desserrés.

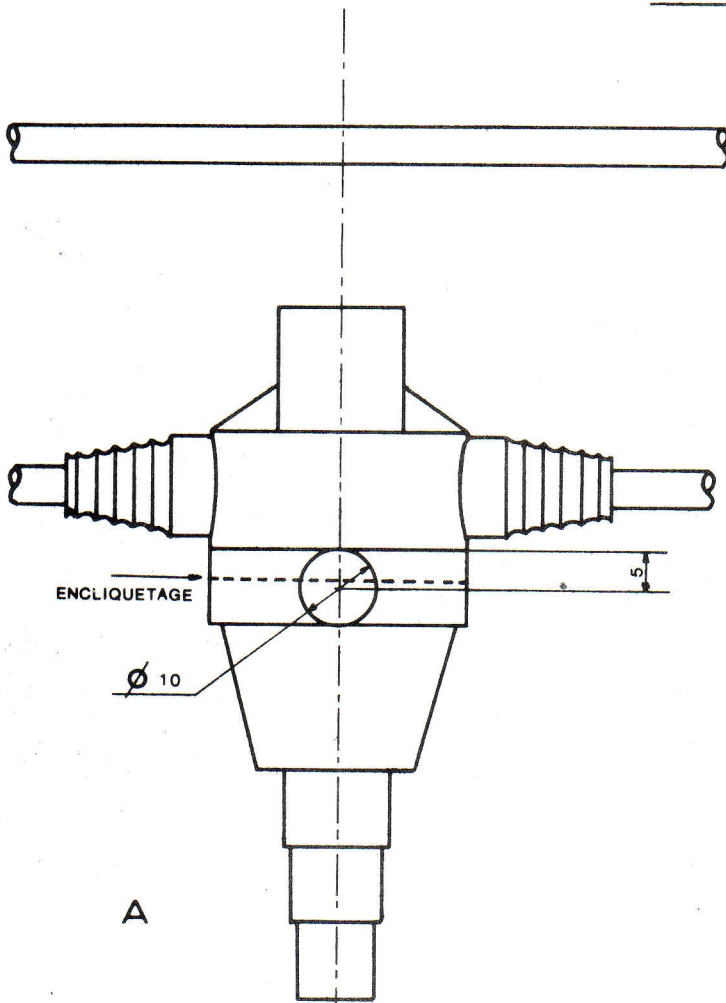
Avant le serrage définitif, s'assurer que les couleurs du coupleur sont disposés correctement.

La sortie du coupleur "marquée "75 Ohms" doit être tournée vers l'avant de l'antenne. Les quatre entrées (codées par les couleurs), sont tournées vers l'arrière de l'antenne.

Ne pas écraser par serrage excessif.

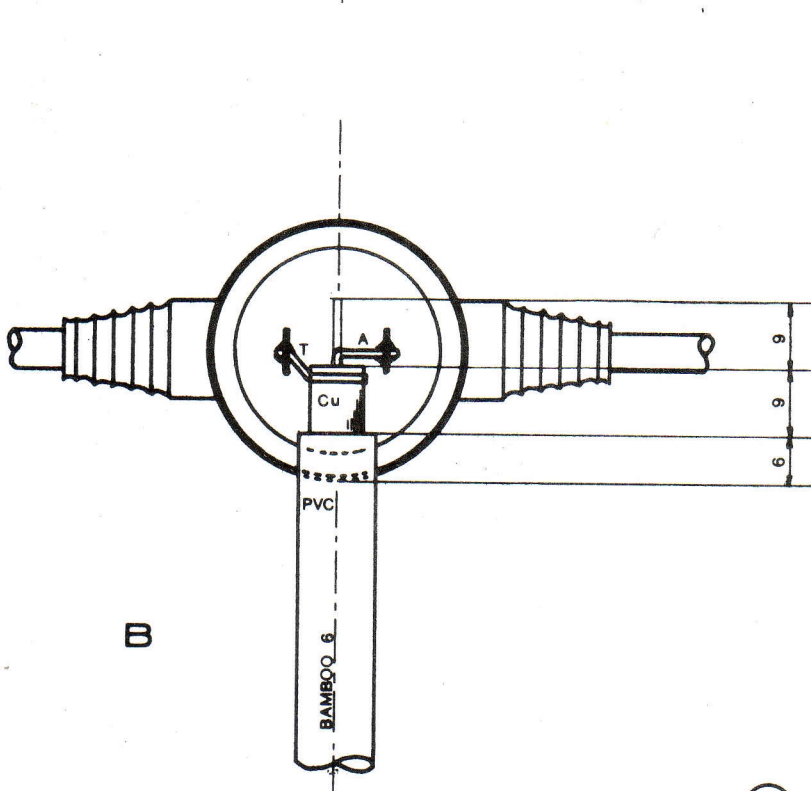


MONTAGE DU CABLE BAMBOO 6  
SUR L'ANTENNE 21 ELEMENTS 432 MHz



Cette disposition permet de placer le câble parallèlement au corps de l'antenne.

Monter chaque tête sur son trombone et percer le tout à  $\varnothing$  10 mm, comme indiqué sur la figure A.



Les câbles doivent être branchés selon la figure B.

Respecter les cotes de dénudage.

Une fois la connexion effectuée, l'enduire de vernis protecteur pour éviter la corrosion. Replacer ensuite la tête sur le trombone. Mettre ensuite du masticon à l'arrivée du câble pour éviter toute infiltration d'eau. Par contre, ne pas boucher le trou de la tête.